



More information on the website
radwag.com/it/info,w1,7C5

Bilancia di precisione PS 3500.R2.M.H, Bilancia di precisione PS 200/2000.R2.H, Bilancia di precisione PS 2100.R2.M.H, Bilancia di precisione PS 750.R2.H, Bilancia di precisione PS 210.R2.H, Bilancia di precisione PS 600.R2.H, Bilancia di precisione PS 6100.R2.M.H, Bilancia di precisione PS 4500.R2.M.H, Bilancia di precisione PS 360.R2.H, Bilancia di precisione PS 1000.R2.H



Bilancia di precisione PS 3500.R2.M.H
Bilancia di precisione PS 2100.R2.M.H
Bilancia di precisione PS 6100.R2.M.H
Bilancia di precisione PS 4500.R2.M.H

Bilancia di precisione PS 200/2000.R2.H
Bilancia di precisione PS 750.R2.H
Bilancia di precisione PS 210.R2.H
Bilancia di precisione PS 600.R2.H
Bilancia di precisione PS 360.R2.H
Bilancia di precisione PS 1000.R2.H

funzioni



Autotest



Dosing



Percent Weighing



Totalizing



Parts counting



Peak hold



Newton unit measurement



Statistics



Checkweighing



Under-pan weighing



GLP Procedures



Animal weighing



Density determination

foglio di calcolo

	Bilancia di precisione PS 200/2000.R2.H	Bilancia di precisione PS 210.R2.H	Bilancia di precisione PS 360.R2.H
Metrological parameters			
Capacità massima [Max]	200 / 2000 g	210 g	360 g
pesata minima	20 mg	20 mg	20 mg
Divisione	0,001 / 0,01 g	0,001 g	0,001 g
intervallo di tara	-2000 g	-210 g	-360 g
Ripetibilità (Max)	0,001 / 0,01 g	0,001 g	0,001 g
Ripetibilità (5% Max)	0,0005 / 0,005 g	0,0005 g	0,0005 g
linearità	±0,002 / 0,02 g	±0,002 g	±0,002 g
tempo di stabilizzazione	2 / 1,5 s	2 s	2 s
Calibrazione	internal (automatic)	internal (automatic)	internal (automatic)
Physical parameters			
Levelling system	manual	manual	manual
display	LCD (backlit)	LCD (backlit)	LCD (backlit)
Dimensioni del piatto di pesata	Ø100 mm	Ø100 mm	Ø100 mm
Packaging dimensions	470×380×336 mm	470×380×336 mm	470×380×336 mm
Peso netto	4,5 kg	4,2 kg	4,2 kg
Peso lordo	6,5 kg	6,2 kg	6,2 kg
Communication interface			
interfaccia	2×RS232, USB-A, USB-B, Wi-Fi (option)	2×RS232, USB-A, USB-B, Wi-Fi (option)	2×RS232, USB-A, USB-B, Wi-Fi (option)
Electrical parameters			
Alimentatore	100 ÷ 240 V AC 50 / 60 Hz	100 ÷ 240 V AC 50 / 60 Hz	100 ÷ 240 V AC 50 / 60 Hz
Environmental conditions			
temperatura di lavoro	+10 ÷ +40 °C	+10 ÷ +40 °C	+10 ÷ +40 °C

foglio di calcolo

	Bilancia di precisione PS 600.R2.H	Bilancia di precisione PS 750.R2.H	Bilancia di precisione PS 1000.R2.H
Metrological parameters			
Capacità massima [Max]	600 g	750 g	1000 g
pesata minima	20 mg	20 mg	20 mg
Divisione	0,001 g	0,001 g	0,001 g
intervallo di tara	-600 g	-750 g	-1000 g
Ripetibilità (Max)	0,0015 g	0,0015 g	0,0015 g
Ripetibilità (5% Max)	0,0005 g	0,0005 g	0,0005 g
linearità	±0,003 g	±0,003 g	±0,003 g
tempo di stabilizzazione	2 s	2 s	2 s
Calibrazione	internal (automatic)	internal (automatic)	internal (automatic)
Physical parameters			
Levelling system	manual	manual	manual
display	LCD (backlit)	LCD (backlit)	LCD (backlit)
Dimensioni del piatto di pesata	Ø100 mm	Ø100 mm	Ø100 mm
Packaging dimensions	470×380×336 mm	470×380×336 mm	470×380×336 mm
Peso netto	4,3 kg	3,5 kg	4,5 kg
Peso lordo	6,3 kg	5,5 kg	6,5 kg
Communication interface			
interfaccia	2×RS232, USB-A, USB-B, Wi-Fi (option)	2×RS232, USB-A, USB-B, Wi-Fi (option)	2×RS232, USB-A, USB-B, Wi-Fi (option)
Electrical parameters			
Alimentatore	100 ÷ 240 V AC 50 / 60 Hz	100 ÷ 240 V AC 50 / 60 Hz	100 ÷ 240 V AC 50 / 60 Hz
Environmental conditions			
temperatura di lavoro	+10 ÷ +40 °C	+10 ÷ +40 °C	+10 ÷ +40 °C

foglio di calcolo

	Bilancia di precisione PS 2100.R2.M.H	Bilancia di precisione PS 3500.R2.M.H	Bilancia di precisione PS 4500.R2.M.H
Metrological parameters			
Capacità massima [Max]	2100 g	3500 g	4500 g
pesata minima	500 mg	500 mg	500 mg
Divisione	0,01 g	0,01 g	0,01 g
intervallo di tara	-2100 g	-3500 g	-4500 g
Ripetibilità (Max)	0,008 g	0,008 g	0,008 g
Ripetibilità (5% Max)	0,005 g	0,005 g	0,005 g
linearità	±0,02 g	±0,02 g	±0,03 g
tempo di stabilizzazione	1,5 s	1,5 s	1,5 s
Calibrazione	internal (automatic)	internal (automatic)	internal (automatic)
Physical parameters			
Levelling system	manual	manual	manual
display	LCD (backlit)	LCD (backlit)	LCD (backlit)
Dimensioni del piatto di pesata	195×195 mm	195×195 mm	195×195 mm
Packaging dimensions	470×380×336 mm	470×380×336 mm	470×380×336 mm
Peso netto	3,6 kg	3,6 kg	4,8 kg
Peso lordo	5,1 kg	5,1 kg	6,3 kg
Communication interface			
interfaccia	2×RS232, USB-A, USB-B, Wi-Fi (option)	2×RS232, USB-A, USB-B, Wi-Fi (option)	2×RS232, USB-A, USB-B, Wi-Fi (option)
Electrical parameters			
Alimentatore	100 ÷ 240 V AC 50 / 60 Hz	100 ÷ 240 V AC 50 / 60 Hz	100 ÷ 240 V AC 50 / 60 Hz
Environmental conditions			
temperatura di lavoro	+10 ÷ +40 °C	+10 ÷ +40 °C	+10 ÷ +40 °C

foglio di calcolo

	Bilancia di precisione PS 6100.R2.M.H
Metrological parameters	
Capacità massima [Max]	6000 g
pesata minima	500 mg
Divisione	0,01 g
intervallo di tara	-6000 g
Ripetibilità (Max)	0,008 g
Ripetibilità (5% Max)	0,005 g
linearità	±0,03 g
tempo di stabilizzazione	1,5 s
Calibrazione	internal (automatic)
Physical parameters	
Levelling system	manual
display	LCD (backlit)
Dimensioni del piatto di pesata	195×195 mm
Packaging dimensions	470×380×336 mm
Peso netto	4,8 kg
Peso lordo	6,3 kg
Communication interface	
interfaccia	2×RS232, USB-A, USB-B, Wi-Fi (option)
Electrical parameters	
Alimentatore	100 ÷ 240 V AC 50 / 60 Hz
Environmental conditions	
temperatura di lavoro	+10 ÷ +40 °C



Accessori

Stampanti di ricevuta
lettore di codici a barre
Cavo di alimentazione con spina per accendisigari
Alimentatore
cavo USB (connessione bilance - stampanti)
Tavoli antivibranti in marmo

Display
AP2-1 Power loop output
RPANEL BOX
Cavo seriale RS 232, RS 485
Under-Pan Weighing Rack
Cavo seriale RS 232 (connessione bilance - Stampanti EPSON)

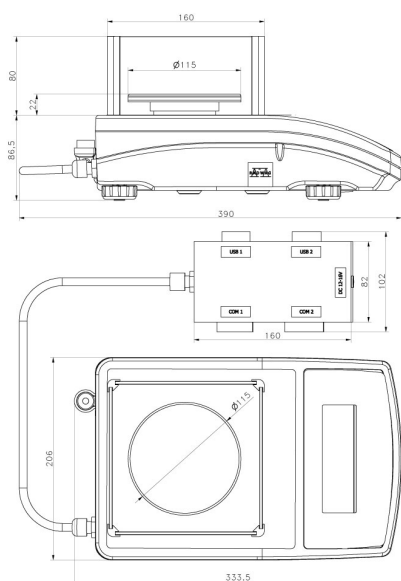
software

RAD-KEY
R Panel
Lettore memoria ALIBI
Studio di sviluppo RADWAG
Codice a barre R

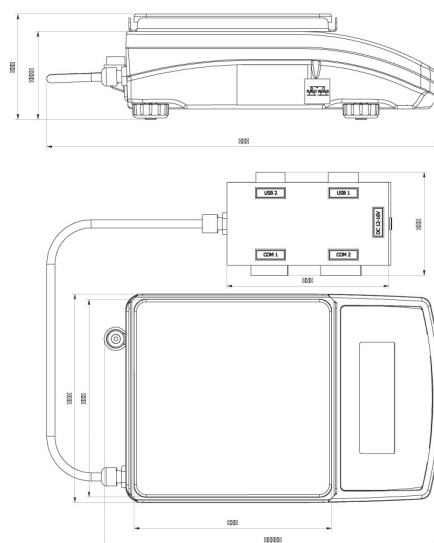
Driver LabVIEW
RADWAG Connect
R-LAB
Sistema E2R

Device dimensions

Bilancia di precisione PS 3500.R2.M.H, Bilancia di precisione PS 200/2000.R2.H, Bilancia di precisione PS 2100.R2.M.H, Bilancia di precisione PS 750.R2.H, Bilancia di precisione PS 210.R2.H, Bilancia di precisione PS 600.R2.H, Bilancia di precisione PS 6100.R2.M.H, Bilancia di precisione PS 4500.R2.M.H, Bilancia di precisione PS 360.R2.H, Bilancia di precisione PS 1000.R2.H



PS R2.H, d = 1 mg



PS R2.M.H, d = 10 mg