



More information on the website  
[radwag.com/it/info,w1,NTZ](http://radwag.com/it/info,w1,NTZ)

Bilancia di precisione PS 10100.R2.M, Bilancia di precisione PS 8100.R2.M, Bilancia di precisione PS 6100.R2.M, Bilancia di precisione PS 2100.R2.M, Bilancia di precisione PS 600.R2, Bilancia di precisione PS 3500.R2.M, Bilancia di precisione PS 06.R2, Bilancia di precisione PS 4500.R2.M, Bilancia di precisione PS 750.R2, Bilancia di precisione 200/2000.R2, Bilancia di precisione PS 1000.R2, Bilancia di precisione PS 210.R2, Bilancia di precisione PS 360.R2



Bilancia di precisione PS 10100.R2.M  
 Bilancia di precisione PS 8100.R2.M  
 Bilancia di precisione PS 6100.R2.M  
 Bilancia di precisione PS 2100.R2.M  
 Bilancia di precisione PS 3500.R2.M  
 Bilancia di precisione PS 4500.R2.M

Bilancia di precisione PS 600.R2  
 Bilancia di precisione PS 750.R2  
 Bilancia di precisione 200/2000.R2  
 Bilancia di precisione PS 1000.R2  
 Bilancia di precisione PS 210.R2  
 Bilancia di precisione PS 360.R2

Bilancia di precisione PS 06.R2

## funzioni



Autotest



Dosing



Percent Weighing



Totalizing



Parts counting



Peak hold



Newton unit measurement



Statistics



Checkweighing



Under-pan weighing



GLP Procedures



Animal weighing



Density determination

## foglio di calcolo

	Bilancia di precisione 200/2000.R2	Bilancia di precisione PS 210.R2	Bilancia di precisione PS 360.R2
<b>Metrological parameters</b>			
Capacità massima [Max]	200 / 2000 g	210 g	360 g
pesata minima	20 mg	20 mg	20 mg
Divisione	0,001 / 0,01 g	0,001 g	0,001 g
intervallo di tara	-2000 g	-210 g	-360 g
Intervallo di verifica della bilancia [e]	0,01/0,1 g	0,01 g	0,01 g
pesata minima (secondo USP)	–	–	–
pesata minima (U=1%,k=2)	–	–	–
Ripetibilità (Max)	0,001 / 0,01 g	0,001 g	0,001 g
Ripetibilità (5% Max)	0,0005 / 0,005 g	0,0005 g	0,0005 g
linearità	±0,002 / 0,02 g	±0,002 g	±0,002 g
tempo di stabilizzazione	2 / 1,5 s	2 s	2 s
Calibrazione	internal (automatic)	internal (automatic)	internal (automatic)
Classe OIML	II	II	II
<b>Physical parameters</b>			
Levelling system	manual	manual	manual
display	LCD (backlit)	LCD (backlit)	LCD (backlit)
Dimensioni del piatto di pesata	128×128 mm	128×128 mm	128×128 mm
Device dimensions	–	–	–
Packaging dimensions	470×380×336 mm	470×380×336 mm	470×380×336 mm
Peso netto	3,9 kg	3,7 kg	3,7 kg
Peso lordo	5,5 kg	5,3 kg	5,3 kg
<b>Communication interface</b>			
interfaccia	2×RS232, USB-A, USB-B, Wi-Fi (option)	2×RS232, USB-A, USB-B, Wi-Fi (option)	2×RS232, USB-A, USB-B, Wi-Fi (option)
<b>Electrical parameters</b>			
Alimentatore	100 ÷ 240 V AC 50 / 60 Hz	100 ÷ 240 V AC 50 / 60 Hz	100 ÷ 240 V AC 50 / 60 Hz
Massimo assorbimento elettrico	–	–	–
<b>Environmental conditions</b>			
temperatura di lavoro	+10 ÷ +40 °C	+10 ÷ +40 °C	+10 ÷ +40 °C
Temperatura di stoccaggio	–	–	–
Umidità atmosferica	–	–	–

# foglio di calcolo

	Bilancia di precisione PS 600.R2	Bilancia di precisione PS 06.R2	Bilancia di precisione PS 750.R2
<b>Metrological parameters</b>			
Capacità massima [Max]	600 g	600 g	750 g
pesata minima	20 mg	500 mg	20 mg
Divisione	0,001 g	0,01 g	0,001 g
intervallo di tara	-600 g	-600 g	-750 g
Intervallo di verifica della bilancia [e]	0,01 g	0,01 g	0,01 g
pesata minima (secondo USP)	—	—	—
pesata minima (U=1%,k=2)			
Ripetibilità (Max)	0,0015 g	0,01 g	0,0015 g
Ripetibilità (5% Max)	0,0005 g	0,005 g	0,0005 g
linearità	±0,003 g	±0,02 g	±0,003 g
tempo di stabilizzazione	2 s	1,5 s	2 s
Calibrazione	internal (automatic)	internal (automatic)	internal (automatic)
Classe OIML	II	II	II
<b>Physical parameters</b>			
Levelling system	manual	manual	manual
display	LCD (backlit)	LCD (backlit)	LCD (backlit)
Dimensioni del piatto di pesata	128×128 mm	195×195 mm	128×128 mm
Device dimensions	—	—	—
Packaging dimensions	470×380×336 mm	470×380×336 mm	470×380×336 mm
Peso netto	3,9 kg	3,9 kg	3,9 kg
Peso lordo	5,5 kg	5,5 kg	5,5 kg
<b>Communication interface</b>			
interfaccia	2×RS232, USB-A, USB-B, Wi-Fi (option)	2×RS232, USB-A, USB-B, Wi-Fi (option)	2×RS232, USB-A, USB-B, Wi-Fi (option)
<b>Electrical parameters</b>			
Alimentatore	100 ÷ 240 V AC 50 / 60 Hz	100 ÷ 240 V AC 50 / 60 Hz	100 ÷ 240 V AC 50 / 60 Hz
Massimo assorbimento elettrico	—	—	—
<b>Environmental conditions</b>			
temperatura di lavoro	+10 ÷ +40 °C	+10 ÷ +40 °C	+10 ÷ +40 °C
Temperatura di stoccaggio			
Umidità atmosferica	—	—	—

## foglio di calcolo

	Bilancia di precisione PS 1000.R2	Bilancia di precisione PS 2100.R2.M	Bilancia di precisione PS 3500.R2.M
<b>Metrological parameters</b>			
Capacità massima [Max]	1000 g	2100 g	3500 g
pesata minima	20 mg	500 mg	500 mg
Divisione	0,001 g	0,01 g	0,01 g
intervallo di tara	-1000 g	-2100 g	-3500 g
Intervallo di verifica della bilancia [e]	0,01 g	0,1 g	0,1 g
pesata minima (secondo USP)	–	–	–
pesata minima (U=1%,k=2)			
Ripetibilità (Max)	0,0015 g	0,008 g	0,008 g
Ripetibilità (5% Max)	0,0005 g	0,005 g	0,005 g
linearità	±0,003 g	±0,02 g	±0,02 g
tempo di stabilizzazione	2 s	1,5 s	1,5 s
Calibrazione	internal (automatic)	internal (automatic)	internal (automatic)
Classe OIML	II	II	II
<b>Physical parameters</b>			
Levelling system	manual	manual	manual
display	LCD (backlit)	LCD (backlit)	LCD (backlit)
Dimensioni del piatto di pesata	128×128 mm	195×195 mm	195×195 mm
Device dimensions	–	–	–
Packaging dimensions	470×380×336 mm	470×380×336 mm	470×380×336 mm
Peso netto	3,9 kg	4,3 kg	4,5 kg
Peso lordo	5,5 kg	5,8 kg	6 kg
<b>Communication interface</b>			
interfaccia	2×RS232, USB-A, USB-B, Wi-Fi (option)	2×RS232, USB-A, USB-B, Wi-Fi (option)	2×RS232, USB-A, USB-B, Wi-Fi (option)
<b>Electrical parameters</b>			
Alimentatore	100 ÷ 240 V AC 50 / 60 Hz	100 ÷ 240 V AC 50 / 60 Hz	100 ÷ 240 V AC 50 / 60 Hz
Massimo assorbimento elettrico	–	–	–
<b>Environmental conditions</b>			
temperatura di lavoro	+10 ÷ +40 °C	+10 ÷ +40 °C	+10 ÷ +40 °C
Temperatura di stoccaggio			
Umidità atmosferica	–	–	–

## foglio di calcolo

	Bilancia di precisione PS 4500.R2.M	Bilancia di precisione PS 6100.R2.M	Bilancia di precisione PS 8100.R2.M
<b>Metrological parameters</b>			
Capacità massima [Max]	4500 g	6100 g	8100 g
pesata minima	0,5 g	0,5 g	0,5 g
Divisione	0,01 g	0,01 g	0,01 g
intervallo di tara	-4500 g	-6100 g	-8100 g
Intervallo di verifica della bilancia [e]	0,1 g	0,1 g	0,1 g
pesata minima (secondo USP)	10 g	10 g	10 g
pesata minima (U=1%,k=2)	1 g	1 g	1 g
Ripetibilità (Max)	0,008 g	0,008 g	0,01 g
Ripetibilità (5% Max)	0,005 g	0,005 g	0,005 g
linearità	±0,02 g	±0,03 g	±0,03 g
tempo di stabilizzazione	1,5 s	1,5 s	1,5 s
Calibrazione	internal (automatic)	internal (automatic)	internal (automatic)
Classe OIML	II	II	II
<b>Physical parameters</b>			
Levelling system	manual	manual	manual
display	LCD (backlit)	LCD (backlit)	LCD (backlit)
Dimensioni del piatto di pesata	195×195 mm	195×195 mm	195×195 mm
Device dimensions	333×206×107 mm	333×206×107 mm	333×206×107 mm
Packaging dimensions	470×380×340 mm	470×380×340 mm	470×380×340 mm
Peso netto	4,5 kg	4,5 kg	4,5 kg
Peso lordo	6,1 kg	6,1 kg	6,1 kg
<b>Communication interface</b>			
interfaccia	2×RS232, USB-A, USB-B, Wi-Fi (option)	2×RS232, USB-A, USB-B, Wi-Fi (option)	2×RS232, USB-A, USB-B, Wi-Fi (option)
<b>Electrical parameters</b>			
Alimentatore	100 ÷ 240 V AC 50 / 60 Hz	100 ÷ 240 V AC 50 / 60 Hz	100 ÷ 240 V AC 50 / 60 Hz
Massimo assorbimento elettrico	4 W	—	—
<b>Environmental conditions</b>			
temperatura di lavoro	+10 ÷ +40 °C	+10 ÷ +40 °C	+10 ÷ +40 °C
Temperatura di stoccaggio	-20 ÷ +50 °C	-20 ÷ +50 °C	-20 ÷ +50 °C
Umidità atmosferica	—	40% ÷ 80%	40% ÷ 80%

# foglio di calcolo

	Bilancia di precisione PS 10100.R2.M
<b>Metrological parameters</b>	
Capacità massima [Max]	10100 g
pesata minima	0,5 g
Divisione	0,01 g
intervallo di tara	-10100 g
Intervallo di verifica della bilancia [e]	-
pesata minima (secondo USP)	10 g
pesata minima (U=1%,k=2)	1 g
Ripetibilità (Max)	0,012 g
Ripetibilità (5% Max)	0,005 g
linearità	±0,03 g
tempo di stabilizzazione	1,5 s
Calibrazione	internal (automatic)
Classe OIML	-
<b>Physical parameters</b>	
Levelling system	manual
display	LCD (backlit)
Dimensioni del piatto di pesata	195×195 mm
Device dimensions	333x206x107 mm
Packaging dimensions	470×380×336 mm
Peso netto	4,5 kg
Peso lordo	6,1 kg
<b>Communication interface</b>	
interfaccia	2×RS232, USB-A, USB-B, Wi-Fi (option)
<b>Electrical parameters</b>	
Alimentatore	100 ÷ 240 V AC 50 / 60 Hz
Massimo assorbimento elettrico	-
<b>Environmental conditions</b>	
temperatura di lavoro	+10 ÷ +40 °C
Temperatura di stoccaggio	-20 ÷ +50 °C
Umidità atmosferica	40% ÷ 80%

\* Wi-Fi® is a registered trademark of Wi-Fi® Alliance.



## Accessori

Contenitore per stoccaggio bilance

Stampanti di ricevuta

lettore di codici a barre

Cavo di alimentazione con spina per accendisigari

Alimentatore

cavo USB (connessione bilance - stampanti)

KIT determinazione della densità

Anti-draft Chamber for balances with a weighing pan 128×128mm

Tavoli antivibranti in marmo

Display

Schermo di protezione

capottina protettiva per bilance

AP2-1 Power loop output

RPANEL BOX

Cavo seriale RS 232, RS 485

Under-Pan Weighing Rack

Cavo seriale RS 232 (connessione bilance - Stampanti EPSON)

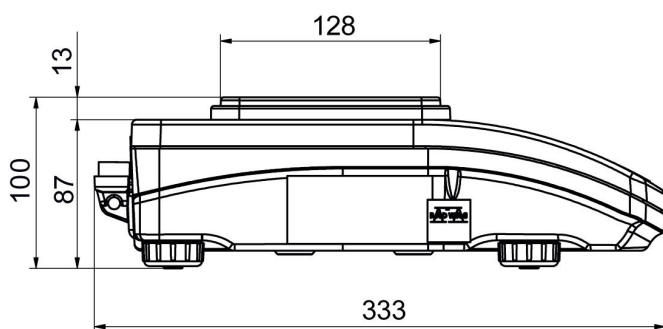
## software

RAD-KEY  
R Panel  
Lettore memoria ALIBI  
Studio di sviluppo RADWAG  
Codice a barre R

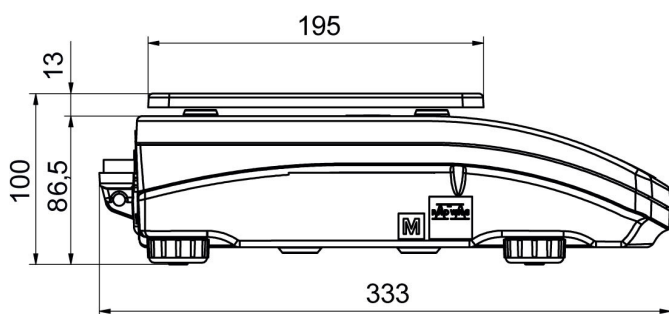
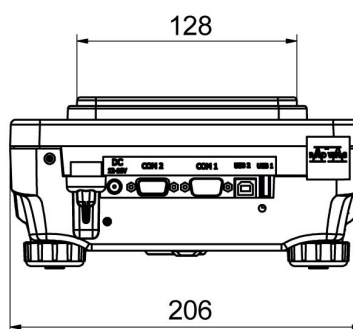
Driver LabVIEW  
RADWAG Connect  
R-LAB  
Sistema E2R

## Device dimensions

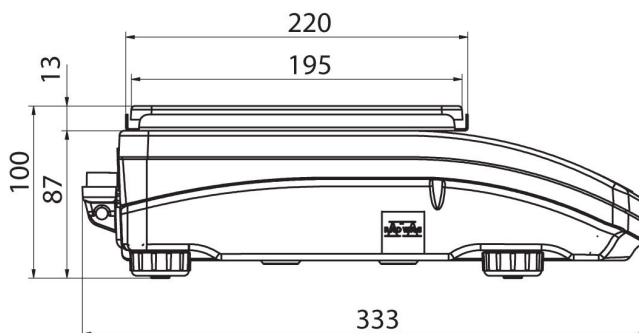
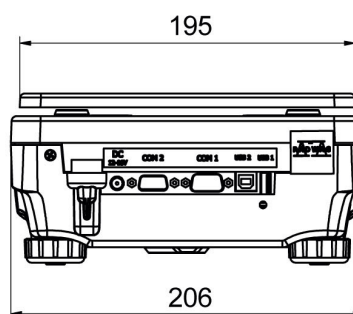
Bilancia di precisione PS 10100.R2.M, Bilancia di precisione PS 8100.R2.M, Bilancia di precisione PS 6100.R2.M, Bilancia di precisione PS 2100.R2.M, Bilancia di precisione PS 600.R2, Bilancia di precisione PS 3500.R2.M, Bilancia di precisione PS 06.R2, Bilancia di precisione PS 4500.R2.M, Bilancia di precisione PS 750.R2, Bilancia di precisione 200/2000.R2, Bilancia di precisione PS 1000.R2, Bilancia di precisione PS 210.R2, Bilancia di precisione PS 360.R2



PS R, d = 1mg



PS R, d = 10 mg



PS R.M, d = 10 mg

