



More information on the website  
[radwag.com/it/info,w1,6Z1](http://radwag.com/it/info,w1,6Z1)

Bilancia di precisione WLY 1/D2, Bilancia di precisione WLY 60/C2/K, Bilancia di precisione WLY 6/D2, Bilancia di precisione WLY 2/D2, Bilancia di precisione WLY 10/D2, Bilancia di precisione WLY 60/C2/R, Bilancia di precisione WLY 30/F1/K, Bilancia di precisione WLY 30/F1/R, Bilancia di precisione WLY 12/F1/K, Bilancia di precisione WLY 12/F1/R, Bilancia di precisione WLY 120/C2/R, Bilancia di precisione WLY 6/F1/R, Bilancia di precisione WLY 20/D2, Bilancia di precisione WLY 120/C2/K, Bilancia di precisione WLY 6/F1/K



Bilancia di precisione WLY 1/D2  
 Bilancia di precisione WLY 6/D2  
 Bilancia di precisione WLY 2/D2  
 Bilancia di precisione WLY 10/D2  
 Bilancia di precisione WLY 20/D2



Bilancia di precisione WLY 60/C2/K  
 Bilancia di precisione WLY 120/C2/K



Bilancia di precisione WLY 60/C2/R  
 Bilancia di precisione WLY 120/C2/R



Bilancia di precisione WLY 30/F1/K  
 Bilancia di precisione WLY 12/F1/K  
 Bilancia di precisione WLY 6/F1/K



Bilancia di precisione WLY 30/F1/R  
 Bilancia di precisione WLY 12/F1/R  
 Bilancia di precisione WLY 6/F1/R

## funzioni



Dosing



Labelling



Plus/Minus Control



Percent Weighing



Totalizing



Parts counting



Peak hold



Formulation



Newton unit measurement



Statistics



Checkweighing



IR sensors



Animal weighing



Differential weighing



ALIBI Memory

## foglio di calcolo

	Bilancia di precisione WLY 1/D2	Bilancia di precisione WLY 2/D2	Bilancia di precisione WLY 6/D2
<b>Metrological parameters</b>			
Capacità massima [Max]	1 kg	2 kg	6 kg
pesata minima	-	-	5 g
Divisione	0,01 g	0,01 g	0,1 g
intervallo di tara	-1 kg	-2 kg	-6 kg
Intervallo di verifica della bilancia [e]	-	-	1 g
Ripetibilità	0,03 g	0,03 g	0,1 g
linearità	±0,03 g	±0,03 g	±0,1 g
tempo di stabilizzazione	3 s	3 s	3 s
Calibrazione	external	external	
Classe OIML	-	-	II
<b>Physical parameters</b>			
Levelling system	semi-automatic - LevelSENSING	semi-automatic - LevelSENSING	semi-automatic - LevelSENSING
display	5,7" resistive colour touchscreen	5,7" resistive colour touchscreen	
Dimensioni del piatto di pesata	195×195 mm	195×195 mm	195×195 mm
Packaging dimensions	490×300×150 mm	490×300×150 mm	490×300×150 mm
Peso netto	2,7 kg	2,7 kg	2,7 kg
Peso lordo	3,6 kg	3,6 kg	3,6 kg
<b>Communication interface</b>			
interfaccia	2×RS232, 2×USB-A, Ethernet, 4 IN / 4 OUT (digital), Wi-Fi	2×RS232, 2×USB-A, Ethernet, 4 IN / 4 OUT (digital), Wi-Fi	2×RS232, 2×USB-A, Ethernet, 4 IN / 4 OUT (digital), Wi-Fi
<b>Electrical parameters</b>			
Alimentatore	100 ÷ 240 V AC 50 / 60 Hz	100 ÷ 240 V AC 50 / 60 Hz	100 ÷ 240 V AC 50 / 60 Hz
<b>Environmental conditions</b>			
temperatura di lavoro	+15 ÷ +30 °C	+15 ÷ +30 °C	+15 ÷ +30 °C
Temperatura di stoccaggio	-25 - +70 °C	-25 - +70 °C	-25 - +70 °C
Umidità atmosferica	10% ÷ 85% RH no condensation	10% ÷ 85% RH no condensation	10% ÷ 85% RH no condensation

## foglio di calcolo

	Bilancia di precisione WLY 6/F1/R	Bilancia di precisione WLY 6/F1/K	Bilancia di precisione WLY 10/D2
<b>Metrological parameters</b>			
Capacità massima [Max]	6 kg	6 kg	10 kg
pesata minima	5 g	5 g	- g
Divisione	0,1 g	0,1 g	0,1 g
intervallo di tara	-6 kg	-6 kg	-10 kg
Intervallo di verifica della bilancia [e]	1 g	1 g	-
Ripetibilità	0,1 g	0,1 g	0,3 g
linearità	±0,1 g	±0,1 g	±0,3 g
tempo di stabilizzazione	3 s	3 s	3 s
Calibrazione			external
Classe OIML	II	II	-
<b>Physical parameters</b>			
Levelling system	manual	manual	semi-automatic - LevelSENSING
display			
Dimensioni del piatto di pesata	300×300 mm	300×300 mm	195×195 mm
Packaging dimensions	570×390×170 mm	570×390×170 mm	490×300×150 mm
Peso netto	5,2 kg	5,2 kg	2,7 kg
Peso lordo	6 kg	6 kg	3,6 kg
<b>Communication interface</b>			
interfaccia	2×RS232, 2×USB-A, Ethernet, 4 IN / 4 OUT (digital), Wi-Fi	2×RS232, 2×USB-A, Ethernet, 4 IN / 4 OUT (digital), Wi-Fi	2×RS232, 2×USB-A, Ethernet, 4 IN / 4 OUT (digital), Wi-Fi
<b>Electrical parameters</b>			
Alimentatore	100 ÷ 240 V AC 50 / 60 Hz	100 ÷ 240 V AC 50 / 60 Hz	100 ÷ 240 V AC 50 / 60 Hz
<b>Environmental conditions</b>			
temperatura di lavoro	+15 ÷ +30 °C	+15 ÷ +30 °C	+15 ÷ +30 °C
Temperatura di stoccaggio	-25 - +70 °C	-25 - +70 °C	-25 - +70 °C
Umidità atmosferica	10% ÷ 85% RH no condensation	10% ÷ 85% RH no condensation	10% ÷ 85% RH no condensation

## foglio di calcolo

	Bilancia di precisione WLY 12/F1/K	Bilancia di precisione WLY 12/F1/R	Bilancia di precisione WLY 20/D2
<b>Metrological parameters</b>			
Capacità massima [Max]	12 kg	12 kg	20 kg
pesata minima	- g	- g	- g
Divisione	0,2 g	0,2 g	0,1 g
intervallo di tara	-12 kg	-12 kg	-20 kg
Intervallo di verifica della bilancia [e]	-	-	-
Ripetibilità	0,6 g	0,6 g	0,3 g
linearità	±0,6 g	±0,6 g	±0,3 g
tempo di stabilizzazione	3 s	3 s	3 s
Calibrazione	external	external	external
Classe OIML	-	-	-
<b>Physical parameters</b>			
Levelling system	manual	manual	semi-automatic - LevelSENSING
<b>display</b>			
Dimensioni del piatto di pesata	300×300 mm	300×300 mm	195×195 mm
Packaging dimensions	570×390×170 mm	570×390×170 mm	490×300×150 mm
Peso netto	5,2 kg	5,2 kg	2,7 kg
Peso lordo	6 kg	6 kg	3,6 kg
<b>Communication interface</b>			
interfaccia	2×RS232, 2×USB-A, Ethernet, 4 IN / 4 OUT (digital), Wi-Fi	2×RS232, 2×USB-A, Ethernet, 4 IN / 4 OUT (digital), Wi-Fi	2×RS232, 2×USB-A, Ethernet, 4 IN / 4 OUT (digital), Wi-Fi
<b>Electrical parameters</b>			
Alimentatore	100 ÷ 240 V AC 50 / 60 Hz	100 ÷ 240 V AC 50 / 60 Hz	100 ÷ 240 V AC 50 / 60 Hz
<b>Environmental conditions</b>			
temperatura di lavoro	+15 ÷ +30 °C	+15 ÷ +30 °C	+15 ÷ +30 °C
Temperatura di stoccaggio	-25 - +70 °C	-25 - +70 °C	-25 - +70 °C
Umidità atmosferica	10% ÷ 85% RH no condensation	10% ÷ 85% RH no condensation	10% ÷ 85% RH no condensation

## foglio di calcolo

	Bilancia di precisione WLY 30/F1/R	Bilancia di precisione WLY 30/F1/K	Bilancia di precisione WLY 60/C2/K
<b>Metrological parameters</b>			
<b>Capacità massima [Max]</b>	30 kg	30 kg	60 kg
<b>pesata minima</b>	- g	- g	-
<b>Divisione</b>	0,5 g	0,5 g	1 g
<b>intervallo di tara</b>	-30 kg	-30 kg	-60 kg
<b>Intervallo di verifica della bilancia [e]</b>	-	-	10 g
<b>Ripetibilità</b>	1 g	1 g	1,5 g
<b>linearità</b>	±1 g	±1 g	±1,5 g
<b>tempo di stabilizzazione</b>	3 s	3 s	3 s
<b>Calibrazione</b>	external	external	
<b>Classe OIML</b>	-	-	II
<b>Physical parameters</b>			
<b>Levelling system</b>	manual	manual	manual
<b>display</b>			
<b>Dimensioni del piatto di pesata</b>	300×300 mm	300×300 mm	400×500 mm
<b>Packaging dimensions</b>	570×390×170 mm	570×390×170 mm	720×580×220 mm
<b>Peso netto</b>	5,2 kg	5,2 kg	12,5 kg
<b>Peso lordo</b>	6 kg	6 kg	15 kg
<b>Communication interface</b>			
<b>interfaccia</b>	2×RS232, 2×USB-A, Ethernet, 4 IN / 4 OUT (digital), Wi-Fi	2×RS232, 2×USB-A, Ethernet, 4 IN / 4 OUT (digital), Wi-Fi	2×RS232, 2×USB-A, Ethernet, 4 IN / 4 OUT (digital), Wi-Fi
<b>Electrical parameters</b>			
<b>Alimentatore</b>	100 ÷ 240 V AC 50 / 60 Hz	100 ÷ 240 V AC 50 / 60 Hz	100 ÷ 240 V AC 50 / 60 Hz
<b>Environmental conditions</b>			
<b>temperatura di lavoro</b>	+15 ÷ +30 °C	+15 ÷ +30 °C	+15 ÷ +30 °C
<b>Temperatura di stoccaggio</b>	-25 - +70 °C	-25 - +70 °C	-25 - +70 °C
<b>Umidità atmosferica</b>	10% ÷ 85% RH no condensation	10% ÷ 85% RH no condensation	10% ÷ 85% RH no condensation

# foglio di calcolo

	Bilancia di precisione WLY 60/C2/R	Bilancia di precisione WLY 120/C2/R	Bilancia di precisione WLY 120/C2/K
<b>Metrological parameters</b>			
Capacità massima [Max]	60 kg	120 kg	120 kg
pesata minima	—	- g	- g
Divisione	1 g	2 g	2 g
intervallo di tara	-60 kg	-120 kg	-120 kg
Intervallo di verifica della bilancia [e]	10 g	-	-
Ripetibilità	1,5 g	2 g	2 g
linearità	±1,5 g	±2 g	±2 g
tempo di stabilizzazione	3 s	3 s	3 s
Calibrazione		external	external
Classe OIML	II	-	-
<b>Physical parameters</b>			
Levelling system	manual	manual	manual
display			
Dimensioni del piatto di pesata	400×500 mm	400×500 mm	400×500 mm
Packaging dimensions	720×580×220 mm	720×580×220 mm	720×580×220 mm
Peso netto	12,5 kg	12,5 kg	12,5 kg
Peso lordo	15 kg	15 kg	15 kg
<b>Communication interface</b>			
interfaccia	2×RS232, 2×USB-A, Ethernet, 4 IN / 4 OUT (digital), Wi-Fi	2×RS232, 2×USB-A, Ethernet, 4 IN / 4 OUT (digital), Wi-Fi	2×RS232, 2×USB-A, Ethernet, 4 IN / 4 OUT (digital), Wi-Fi
<b>Electrical parameters</b>			
Alimentatore	100 ÷ 240 V AC 50 / 60 Hz	100 ÷ 240 V AC 50 / 60 Hz	100 ÷ 240 V AC 50 / 60 Hz
<b>Environmental conditions</b>			
temperatura di lavoro	+15 ÷ +30 °C	+15 ÷ +30 °C	+15 ÷ +30 °C
Temperatura di stoccaggio	-25 - +70 °C	-25 - +70 °C	-25 - +70 °C
Umidità atmosferica	10% ÷ 85% RH no condensation	10% ÷ 85% RH no condensation	10% ÷ 85% RH no condensation

\* Wi-Fi® is a registered trademark of Wi-Fi® Alliance.



## Accessori

Stampanti di ricevuta  
Tavoli antivibranti in marmo  
lettore di codici a barre  
stampanti per etichette  
Cavo di alimentazione con spina per accendisigari  
Alimentatore  
Hub USB  
Display

cavi IN/OUT  
tastiera, interruttori esterni  
Supporto, set di montaggio a muro e braccetti di montaggio  
Pesi standard F1 - cilindrico, set  
AP2-1 Power loop output  
Cavo seriale RS 232, RS 485  
RS 232 – USB Converter  
Cavo seriale RS 232 (connessione bilancia - Stampanti EPSON)

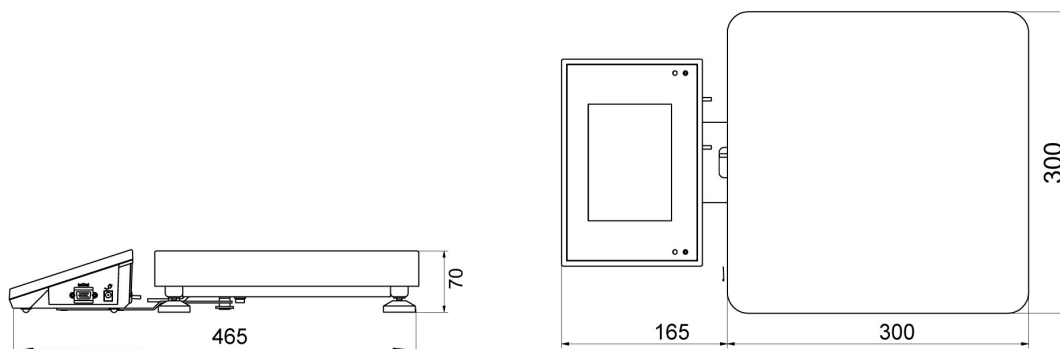
## software

Sistema E2R  
Audit Trail Reader  
RADWAG Connect

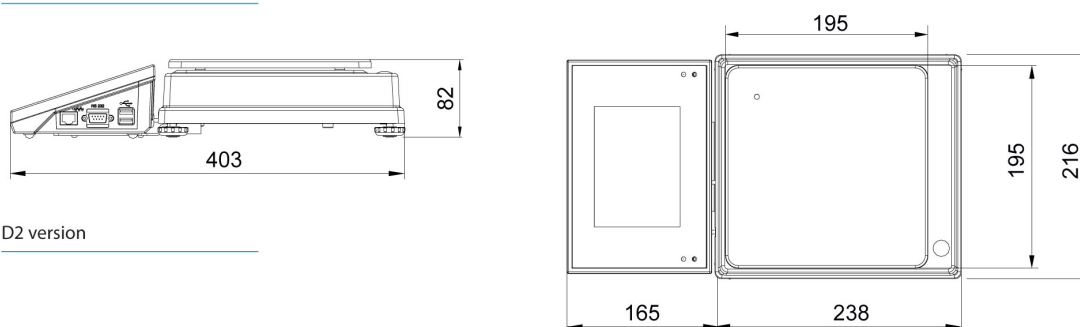
RAD-KEY  
Driver LabVIEW  
Editore di etichette R02

## Device dimensions

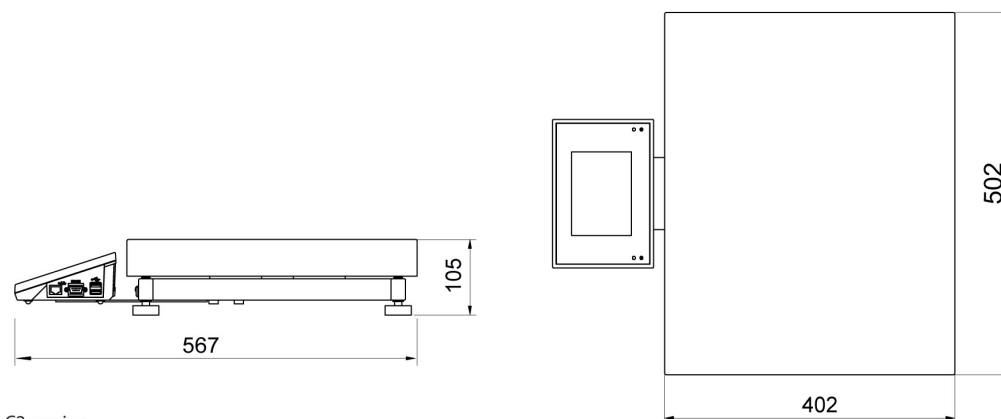
Bilancia di precisione WLY 1/D2, Bilancia di precisione WLY 60/C2/K, Bilancia di precisione WLY 6/D2, Bilancia di precisione WLY 2/D2, Bilancia di precisione WLY 10/D2, Bilancia di precisione WLY 60/C2/R, Bilancia di precisione WLY 30/F1/K, Bilancia di precisione WLY 30/F1/R, Bilancia di precisione WLY 12/F1/K, Bilancia di precisione WLY 12/F1/R, Bilancia di precisione WLY 120/C2/R, Bilancia di precisione WLY 6/F1/R, Bilancia di precisione WLY 20/D2, Bilancia di precisione WLY 120/C2/K, Bilancia di precisione WLY 6/F1/K



F1 version



D2 version



C2 version