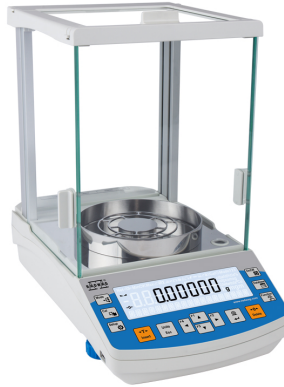
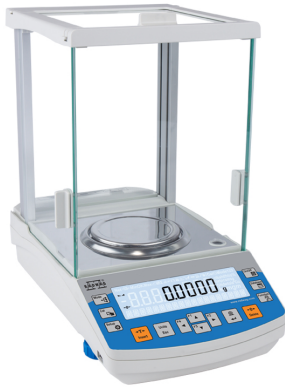




More information on the website
radwag.com/it/info,w1,NQ5

AS 310.R2 PLUS Bilancia analitica, AS 62.R2 PLUS Bilancia analitica, AS 520.R2 PLUS Bilancia analitica, AS 60/220.R2 PLUS Bilancia analitica, AS 160.R2 PLUS Bilancia analitica, AS 82/220.R2 PLUS Bilancia analitica, AS 110.R2 PLUS Bilancia analitica, AS 120.R2 PLUS Bilancia analitica, AS 220.R2 PLUS Bilancia analitica



AS 310.R2 PLUS Bilancia analitica
AS 520.R2 PLUS Bilancia analitica
AS 160.R2 PLUS Bilancia analitica
AS 110.R2 PLUS Bilancia analitica
AS 220.R2 PLUS Bilancia analitica

AS 62.R2 PLUS Bilancia analitica
AS 60/220.R2 PLUS Bilancia analitica
AS 82/220.R2 PLUS Bilancia analitica
AS 120.R2 PLUS Bilancia analitica

funzioni



Autotest:

- AS 60/220.R2 PLUS Bilancia analitica
- AS 82/220.R2 PLUS Bilancia analitica
- AS 110.R2 PLUS Bilancia analitica
- AS 160.R2 PLUS Bilancia analitica
- AS 220.R2 PLUS Bilancia analitica
- AS 310.R2 PLUS Bilancia analitica
- AS 520.R2 PLUS Bilancia analitica



Dosing:

- AS 60/220.R2 PLUS Bilancia analitica
- AS 82/220.R2 PLUS Bilancia analitica
- AS 110.R2 PLUS Bilancia analitica
- AS 160.R2 PLUS Bilancia analitica
- AS 220.R2 PLUS Bilancia analitica
- AS 310.R2 PLUS Bilancia analitica
- AS 520.R2 PLUS Bilancia analitica



Percent Weighing:

- AS 60/220.R2 PLUS Bilancia analitica
- AS 82/220.R2 PLUS Bilancia analitica
- AS 110.R2 PLUS Bilancia analitica
- AS 160.R2 PLUS Bilancia analitica
- AS 220.R2 PLUS Bilancia analitica
- AS 310.R2 PLUS Bilancia analitica
- AS 520.R2 PLUS Bilancia analitica



Totalizing:

- AS 60/220.R2 PLUS Bilancia analitica
- AS 82/220.R2 PLUS Bilancia analitica
- AS 110.R2 PLUS Bilancia analitica
- AS 160.R2 PLUS Bilancia analitica
- AS 220.R2 PLUS Bilancia analitica
- AS 310.R2 PLUS Bilancia analitica
- AS 520.R2 PLUS Bilancia analitica



Parts counting:

- AS 60/220.R2 PLUS Bilancia analitica
- AS 82/220.R2 PLUS Bilancia analitica
- AS 110.R2 PLUS Bilancia analitica
- AS 160.R2 PLUS Bilancia analitica
- AS 220.R2 PLUS Bilancia analitica
- AS 310.R2 PLUS Bilancia analitica
- AS 520.R2 PLUS Bilancia analitica



Peak hold:

- AS 60/220.R2 PLUS Bilancia analitica
- AS 82/220.R2 PLUS Bilancia analitica
- AS 110.R2 PLUS Bilancia analitica
- AS 160.R2 PLUS Bilancia analitica
- AS 220.R2 PLUS Bilancia analitica
- AS 310.R2 PLUS Bilancia analitica
- AS 520.R2 PLUS Bilancia analitica



Newton unit measurement:

- AS 60/220.R2 PLUS Bilancia analitica
- AS 82/220.R2 PLUS Bilancia analitica
- AS 110.R2 PLUS Bilancia analitica
- AS 160.R2 PLUS Bilancia analitica
- AS 220.R2 PLUS Bilancia analitica
- AS 310.R2 PLUS Bilancia analitica
- AS 520.R2 PLUS Bilancia analitica



Statistics:

- AS 60/220.R2 PLUS Bilancia analitica
- AS 82/220.R2 PLUS Bilancia analitica
- AS 110.R2 PLUS Bilancia analitica
- AS 160.R2 PLUS Bilancia analitica
- AS 220.R2 PLUS Bilancia analitica
- AS 310.R2 PLUS Bilancia analitica
- AS 520.R2 PLUS Bilancia analitica

**Checkweighing:**

- AS 60/220.R2 PLUS Bilancia analitica
- AS 82/220.R2 PLUS Bilancia analitica
- AS 110.R2 PLUS Bilancia analitica
- AS 160.R2 PLUS Bilancia analitica
- AS 220.R2 PLUS Bilancia analitica
- AS 310.R2 PLUS Bilancia analitica
- AS 520.R2 PLUS Bilancia analitica

**Under-pan weighing:**

- AS 60/220.R2 PLUS Bilancia analitica
- AS 82/220.R2 PLUS Bilancia analitica
- AS 110.R2 PLUS Bilancia analitica
- AS 160.R2 PLUS Bilancia analitica
- AS 220.R2 PLUS Bilancia analitica
- AS 310.R2 PLUS Bilancia analitica
- AS 520.R2 PLUS Bilancia analitica

**GLP Procedures:**

- AS 60/220.R2 PLUS Bilancia analitica
- AS 82/220.R2 PLUS Bilancia analitica
- AS 110.R2 PLUS Bilancia analitica
- AS 160.R2 PLUS Bilancia analitica
- AS 220.R2 PLUS Bilancia analitica
- AS 310.R2 PLUS Bilancia analitica
- AS 520.R2 PLUS Bilancia analitica

**Animal weighing:**

- AS 60/220.R2 PLUS Bilancia analitica
- AS 82/220.R2 PLUS Bilancia analitica
- AS 110.R2 PLUS Bilancia analitica
- AS 160.R2 PLUS Bilancia analitica
- AS 220.R2 PLUS Bilancia analitica
- AS 310.R2 PLUS Bilancia analitica
- AS 520.R2 PLUS Bilancia analitica

**Density determination:**

- AS 60/220.R2 PLUS Bilancia analitica
- AS 82/220.R2 PLUS Bilancia analitica
- AS 110.R2 PLUS Bilancia analitica
- AS 160.R2 PLUS Bilancia analitica
- AS 220.R2 PLUS Bilancia analitica
- AS 310.R2 PLUS Bilancia analitica
- AS 520.R2 PLUS Bilancia analitica

foglio di calcolo

	AS 60/220.R2 PLUS Bilancia analitica	AS 62.R2 PLUS Bilancia analitica	AS 82/220.R2 PLUS Bilancia analitica
Metrological parameters			
Capacità massima [Max]	60 / 220 g	62 g	82 / 220 g
pesata minima	1 mg	1 mg	1 mg
Divisione	0,01 / 0,1 mg	0,01 mg	0,01 / 0,1 mg
intervallo di tara	-220 g	-62 g	-220 g
Intervallo di verifica della bilancia [e]	1 mg	1 mg	1 mg
Ripetibilità standard [5% massimo]	0,012 mg	0,012 mg	0,012 mg
Ripetibilità standard [Max]	0,08 mg	0,02 mg	0,08 mg
Ripetibilità consentita [5% massimo]	0,02 mg	0,02 mg	0,02 mg
Ripetibilità consentita [Max]	0,1 mg	0,035 mg	0,1 mg
linearità	±0,05/0,2 mg	±0,05 mg	±0,05/0,2 mg
tempo di stabilizzazione	2 s	2 s	2 s
Calibrazione	internal (automatic)	internal (automatic)	internal (automatic)
Classe OIML	I	I	I
Physical parameters			
Levelling system	manual	manual	manual
display	LCD (backlit)	LCD (backlit)	LCD (backlit)
Dimensioni del piatto di pesata	ø90 + ø85 (option) mm	ø90 + ø85 (option) mm	ø90 + ø85 (option) mm
Packaging dimensions	495×400×515 mm	495×400×515 mm	495×400×515 mm
Peso netto	7,3 kg	7,3 kg	7,3 kg
Peso lordo	9,3 kg	9,3 kg	9,3 kg
Communication interface			
interfaccia	2×RS232, 2×USB-A (interchangeable), USB-B, Wi-Fi (option)	2×RS232, 2×USB-A (interchangeable), USB-B, Wi-Fi (option)	2×RS232, 2×USB-A (interchangeable), USB-B, Wi-Fi (option)
Electrical parameters			
Alimentatore	100 ÷ 240 V AC 50 / 60 Hz	100 ÷ 240 V AC 50 / 60 Hz	100 ÷ 240 V AC 50 / 60 Hz
Protezione da sovratensione			
Environmental conditions			
temperatura di lavoro	+10 ÷ +40 °C	+10 ÷ +40 °C	+10 ÷ +40 °C

foglio di calcolo

	AS 110.R2 PLUS Bilancia analitica	AS 120.R2 PLUS Bilancia analitica	AS 160.R2 PLUS Bilancia analitica
Metrological parameters			
Capacità massima [Max]	110 g	120 g	160 g
pesata minima	10 mg	1 mg	10 mg
Divisione	0,1 mg	0,01 mg	0,1 mg
intervallo di tara	-110 g	-120 g	-160 g
Intervallo di verifica della bilancia [e]	1 mg	1 mg	1 mg
Ripetibilità standard [5% massimo]	0,06 mg	0,012 mg	0,07 mg
Ripetibilità standard [Max]	0,08 mg	0,03 mg	0,08 mg
Ripetibilità consentita [5% massimo]	0,09 mg	0,02 mg	0,09 mg
Ripetibilità consentita [Max]	0,1 mg	0,05 mg	0,1 mg
linearità	±0,2 mg	±0,07 mg	±0,2 mg
tempo di stabilizzazione	2 s	2 s	2 s
Calibrazione	internal (automatic)	internal (automatic)	internal (automatic)
Classe OIML	I	I	I
Physical parameters			
Levelling system	manual	manual	manual
display	LCD (backlit)	LCD (backlit)	LCD (backlit)
Dimensioni del piatto di pesata	ø100 mm	ø90 + ø85 (option) mm	ø100 mm
Packaging dimensions	495×400×515 mm	495×400×515 mm	495×400×515 mm
Peso netto	7,3 kg	7,3 kg	7,3 kg
Peso lordo	9,3 kg	9,3 kg	9,3 kg
Communication interface			
interfaccia	2×RS232, 2×USB-A (interchangeable), USB-B, Wi-Fi (option)	2×RS232, 2×USB-A (interchangeable), USB-B, Wi-Fi (option)	2×RS232, 2×USB-A (interchangeable), USB-B, Wi-Fi (option)
Electrical parameters			
Alimentatore	100 ÷ 240 V AC 50 / 60 Hz	100 ÷ 240 V AC 50 / 60 Hz	100 ÷ 240 V AC 50 / 60 Hz
Protezione da sovratensione			YES
Environmental conditions			
temperatura di lavoro	+10 ÷ +40 °C	+10 ÷ +40 °C	+10 ÷ +40 °C

foglio di calcolo

	AS 220.R2 PLUS Bilancia analitica	AS 310.R2 PLUS Bilancia analitica	AS 520.R2 PLUS Bilancia analitica
Metrological parameters			
Capacità massima [Max]	220 g	310 g	520 g
pesata minima	10 mg	10 mg	-
Divisione	0,1 mg	0,1 mg	0,1 mg
intervallo di tara	-220 g	-310 g	-520 g
Intervallo di verifica della bilancia [e]	1 mg	1 mg	-
Ripetibilità standard [5% massimo]	0,07 mg	0,08 mg	0,08 mg
Ripetibilità standard [Max]	0,08 mg	0,12 mg	0,25 mg
Ripetibilità consentita [5% massimo]	0,09 mg	0,12 mg	0,12 mg
Ripetibilità consentita [Max]	0,1 mg	0,15 mg	0,4 mg
linearità	±0,2 mg	±0,2 mg	±0,4 mg
tempo di stabilizzazione	2 s	2,5 s	2,5 s
Calibrazione	internal (automatic)	internal (automatic)	internal (automatic)
Classe OIML	I	I	-
Physical parameters			
Levelling system	manual	manual	manual
display	LCD (backlit)	LCD (backlit)	LCD (backlit)
Dimensioni del piatto di pesata	Ø100 mm	Ø100 mm	Ø100 mm
Packaging dimensions	495×400×515 mm	495×400×515 mm	495×400×515 mm
Peso netto	7,3 kg	7,3 kg	7,3 kg
Peso lordo	9,3 kg	9,3 kg	9,3 kg
Communication interface			
interfaccia	2×RS232, 2×USB-A (interchangeable), USB-B, Wi-Fi (option)	2×RS232, 2×USB-A (interchangeable), USB-B, Wi-Fi (option)	2×RS232, 2×USB-A (interchangeable), USB-B, Wi-Fi (option)
Electrical parameters			
Alimentatore	100 ÷ 240 V AC 50 / 60 Hz	100 ÷ 240 V AC 50 / 60 Hz	100 ÷ 240 V AC 50 / 60 Hz
Protezione da sovratensione			
Environmental conditions			
temperatura di lavoro	+10 ÷ +40 °C	+10 ÷ +40 °C	+10 ÷ +40 °C

* Wi-Fi® is a registered trademark of Wi-Fi® Alliance.



Accessori

Stampanti di ricevuta
 Tavoli antivibranti in marmo
 supporti per beute da laboratorio
 lettore di codici a barre
 Cavo di alimentazione con spina per accendisigari
 KIT determinazione della densità
 Alimentatore
 cavo USB (connessione bilancia - stampanti)
 tavolo di pesata professionale
 supporti per provette e filtri

stazione di lavoro per calibrazione pipette
 Display
 capottina protettiva per bilancia
 ionizzatore anti statico
 AP2-1 Power loop output
 RPANEL BOX
 Cavo seriale RS 232, RS 485
 Under-Pan Weighing Rack
 Cavo seriale RS 232 (connessione bilancia - Stampanti EPSON)

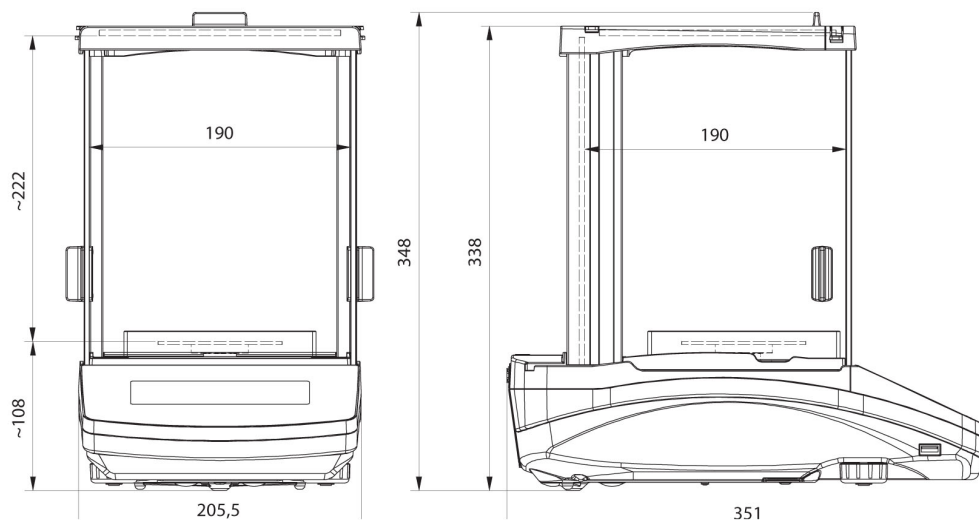
software

RAD-KEY
R Panel
Lettore memoria ALIBI
Studio di sviluppo RADWAG
Codice a barre R

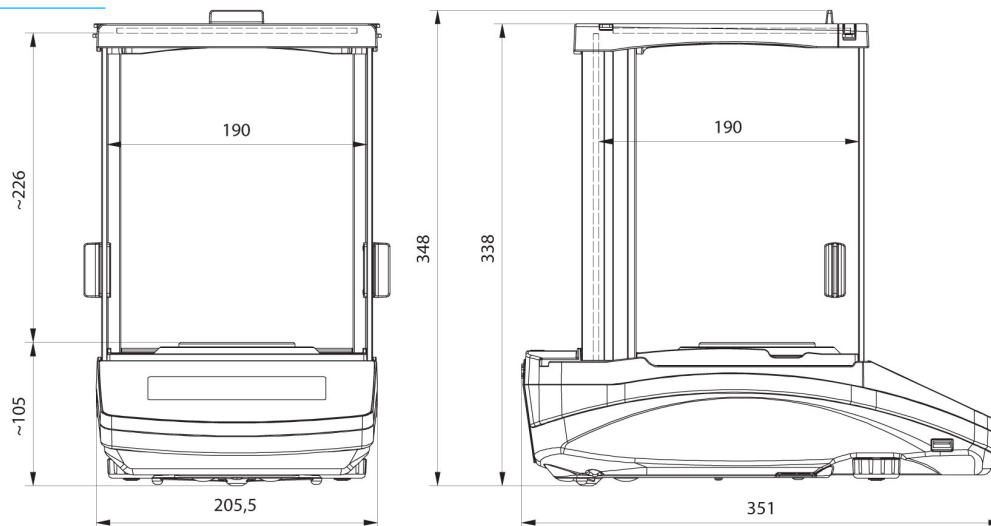
Driver LabVIEW
RADWAG Connect
R-LAB
Sistema E2R

Device dimensions

AS 310.R2 PLUS Bilancia analitica, AS 62.R2 PLUS Bilancia analitica, AS 520.R2 PLUS Bilancia analitica, AS 60/220.R2 PLUS Bilancia analitica, AS 160.R2 PLUS Bilancia analitica, AS 82/220.R2 PLUS Bilancia analitica, AS 110.R2 PLUS Bilancia analitica, AS 120.R2 PLUS Bilancia analitica, AS 220.R2 PLUS Bilancia analitica



AS R2, d = 0.01 mg



AS R2, AS R1 d = 0.1 mg