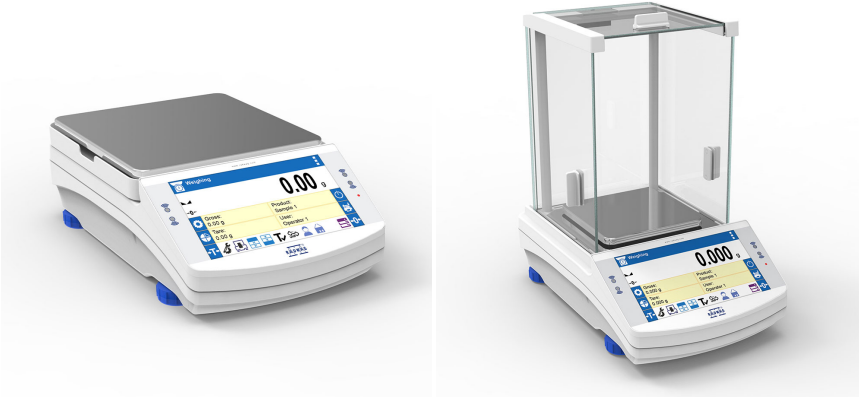




More information on the website
radwag.com/it/info,w1,IH8

Bilancia di precisione PS 10100.X7.M, Bilancia di precisione PS 210.X7, Bilancia di precisione PS 750.X7, Bilancia di precisione PS 4500.X7.M, Bilancia di precisione PS 3000.X7, Bilancia di precisione PS 6100.X7.M, Bilancia di precisione PS 2100.X7.M, Bilancia di precisione PS 200/2000.X7, Bilancia di precisione PS 360.X7, Bilancia di precisione PS 8100.X7.M, Bilancia di precisione PS 3500.X7.M, Bilancia di precisione PS 1000.X7, Bilancia di precisione PS 600.X7



Bilancia di precisione PS 10100.X7.M
 Bilancia di precisione PS 4500.X7.M
 Bilancia di precisione PS 6100.X7.M
 Bilancia di precisione PS 2100.X7.M
 Bilancia di precisione PS 8100.X7.M
 Bilancia di precisione PS 3500.X7.M

Bilancia di precisione PS 210.X7
 Bilancia di precisione PS 750.X7
 Bilancia di precisione PS 3000.X7
 Bilancia di precisione PS 200/2000.X7
 Bilancia di precisione PS 360.X7
 Bilancia di precisione PS 1000.X7
 Bilancia di precisione PS 600.X7

The drawings, photos and graphics used are for illustrative purposes only.

Funzioni



Autotest



Dosing



Plus/Minus Control



Percent Weighing



Parts counting



Peak hold



Formulation



Newton unit measurement



Statistics



Checkweighing



IR sensors



Under-pan weighing



GLP Procedures



Animal weighing



Density determination



Ambient conditions monitoring



Replaceable unit



Statistical Quality Control



ALIBI Memory



Mass for titrator



Wi-Fi

Specifiche

	Bilancia di precisione PS 200/2000.X7 WL-226-0011	Bilancia di precisione PS 210.X7 WL-226-0012	Bilancia di precisione PS 360.X7 WL-226-0014
Parametri metrologici			
Portata massima [Max]	200 / 2000 g	210 g	360 g
Portata minima [Min]	20 mg	20 mg	20 mg
Divisione [d]	1 / 10 mg	1 mg	1 mg
Intervallo di verifica della bilancia [e]	10 / 100 mg	10 mg	10 mg
Campo di tara	-2000 g	-210 g	-360 g
Ripetibilità standard [5% Max]	0,5 / 5 mg	0,5 mg	0,5 mg
Ripetibilità standard [Max]	1 / 10 mg	1 mg	1 mg
Peso standard minimo (USP)	1 g	1 g	1 g
Peso standard minimo (U = 1%, k = 2)	0,1 g	0,1 g	0,1 g
Linearità	±2 / 20 mg	±2 mg	±2 mg
Tempo di stabilizzazione	2 / 1,5 s	2 s	2 s
Calibrazione	internal (automatic)	internal (automatic)	internal (automatic)
Classe OIML	II	II	II
Parametri fisici			
Sistema di livellamento	manual	manual	manual
Display	7" graphic colour touchscreen	7" graphic colour touchscreen	7" graphic colour touchscreen
Componenti del kit	Balance, weighing pan, weighing pan shield, grounding bumper x1, bumper x3, power supply.	Balance, weighing pan, weighing pan shield, grounding bumper x1, bumper x3, power supply.	Balance, weighing pan, weighing pan shield, grounding bumper x1, bumper x3, power supply.
Dimensione piatto	128x128 mm	128x128 mm	128x128 mm
Device dimensions			
Dimensioni del pacco	545x455x575 mm	545x455x575 mm	545x455x575 mm
Peso netto	3,9 kg	3,54 kg	3,99 kg
Peso lordo	8,5 kg	5 kg	5 kg
Costruzione			
Punteggio IP	IP 43	IP 43	IP 43
Components and software			
Capacità del database	Products, Users, Packaging, Customers, Formulations, Formulations reports, Ambient Conditions, Weighings, Alibi memory	Products, Users, Packaging, Customers, Formulations, Formulations reports, Ambient Conditions, Weighings, Alibi memory	Products, Users, Packaging, Customers, Formulations, Formulations reports, Ambient Conditions, Weighings, Alibi memory
Caratteristiche operative			
Operazione senza comandi diretti	2 IR Sensors	2 IR Sensors	2 IR Sensors
Interfaccia di comunicazione			
Interfaccia	2xRS232 ¹ , USB-A, USB-B, Ethernet, Wi-Fi	2xRS232 ¹ , USB-A, USB-B, Ethernet, Wi-Fi	2xRS232 ¹ , USB-A, USB-B, Ethernet, Wi-Fi
Parametri elettrici			
Alimentatore	Adapter: 100 – 240V AC 50/60Hz 0,6A; 12V DC 1,2A Balance: 12 – 15V DC 0,8A max	Adapter: 100 – 240V AC 50/60Hz 0,6A; 12V DC 1,2A Balance: 12 – 15V DC 0,8A max	Adapter: 100 – 240V AC 50/60Hz 0,6A; 12V DC 1,2A Balance: 12 – 15V DC 0,8A max
Consumo di energia	4 W	4 W	4 W
Environmental conditions			
Ambiente di lavoro	+10 – +40 °C	+10 – +40 °C	+10 – +40 °C
Modulo misura parametri ambientali (opzionale)	THBR 2.0 System, THBR BOX, THB P, THB W, THB S	THBR 2.0 System, THBR BOX, THB P, THB W, THB S	THBR 2.0 System, THBR BOX, THB P, THB W, THB S
Temperatura di stoccaggio			
Umidità relativa	40% – 80%	40% – 80%	40% – 80%

La ripetibilità è espressa come deviazione standard di 10 posizionamenti dello standard di massa. Il tempo di stabilizzazione dipende dalle condizioni esterne e dalla dinamica di posizionamento del carico sul piatto; specificato per il profilo FAST. 1Gli lettori di codici a barre disponibili come accessorio funzionano con la bilancia utilizzando solo l'interfaccia RS232.

Specifiche

	Bilancia di precisione PS 600.X7 WL-226-0015	Bilancia di precisione PS 750.X7 WL-226-0016	Bilancia di precisione PS 1000.X7 WL-226-0010
Parametri metrologici			
Portata massima [Max]	600 g	750 g	1000 g
Portata minima [Min]	20 mg	20 mg	20 mg
Divisione [d]	1 mg	1 mg	1 mg
Intervallo di verifica della bilancia [e]	10 mg	10 mg	10 mg
Campo di tara	-600 g	-750 g	-1000 g
Ripetibilità standard [5% Max]	0,5 mg	0,5 mg	0,5 mg
Ripetibilità standard [Max]	1,5 mg	1,5 mg	1,5 mg
Peso standard minimo (USP)	1 g	1 g	1 g
Peso standard minimo (U = 1%, k = 2)	0,1 g	0,1 g	0,1 g
Linearità	±3 mg	±3 mg	±3 mg
Tempo di stabilizzazione	2 s	2 s	2 s
Calibrazione	internal (automatic)	internal (automatic)	internal (automatic)
Classe OIML	II	II	II
Parametri fisici			
Sistema di livellamento	manual	manual	manual
Display	7" graphic colour touchscreen	7" graphic colour touchscreen	7" graphic colour touchscreen
Componenti del kit	Balance, weighing pan, weighing pan shield, grounding bumper x1, bumper x3, power supply.	Balance, weighing pan, weighing pan shield, grounding bumper x1, bumper x3, power supply.	Balance, weighing pan, weighing pan shield, grounding bumper x1, bumper x3, power supply.
Dimensione piatto	128x128 mm	128x128 mm	128x128 mm
Device dimensions			
Dimensioni del pacco	545x455x575 mm	545x455x575 mm	545x455x575 mm
Peso netto	3,99 kg	3,9 kg	4,01 kg
Peso lordo	5,5 kg	5 kg	7,5 kg
Costruzione			
Punteggio IP	IP 43	IP 43	IP 43
Components and software			
Capacità del database	Products, Users, Packaging, Customers, Formulations, Formulations reports, Ambient Conditions, Weighings, Alibi memory	Products, Users, Packaging, Customers, Formulations, Formulations reports, Ambient Conditions, Weighings, Alibi memory	Products, Users, Packaging, Customers, Formulations, Formulations reports, Ambient Conditions, Weighings, Alibi memory
Caratteristiche operative			
Operazione senza comandi diretti	2 IR Sensors	2 IR Sensors	2 IR Sensors
Interfaccia di comunicazione			
Interfaccia	2xRS232 ¹ , USB-A, USB-B, Ethernet, Wi-Fi	2xRS232 ¹ , USB-A, USB-B, Ethernet, Wi-Fi	2xRS232 ¹ , USB-A, USB-B, Ethernet, Wi-Fi
Parametri elettrici			
Alimentatore	Adapter: 100 – 240V AC 50/60Hz 0,6A; 12V DC 1,2A Balance: 12 – 15V DC 0,8A max	Adapter: 100 – 240V AC 50/60Hz 0,6A; 12V DC 1,2A Balance: 12 – 15V DC 0,8A max	Adapter: 100 – 240V AC 50/60Hz 0,6A; 12V DC 1,2A Balance: 12 – 15V DC 0,8A max
Consumo di energia	4 W	4 W	4 W
Environmental conditions			
Ambiente di lavoro	+10 – +40 °C	+10 – +40 °C	+10 – +40 °C
Modulo misura parametri ambientali (opzionale)	THBR 2.0 System, THBR BOX, THB P, THB W, THB S	THBR 2.0 System, THBR BOX, THB P, THB W, THB S	THBR 2.0 System, THBR BOX, THB P, THB W, THB S
Temperatura di stoccaggio			
Umidità relativa	40% – 80%	40% – 80%	40% – 80%

La ripetibilità è espressa come deviazione standard di 10 posizionamenti dello standard di massa. Il tempo di stabilizzazione dipende dalle

condizioni esterne e dalla dinamica di posizionamento del carico sul piatto; specificato per il profilo FAST. 1Gli lettori di codici a barre disponibili come accessorio funzionano con la bilancia utilizzando solo l'interfaccia RS232.

Specifiche

	Bilancia di precisione PS 2100.X7.M WL-226-0003	Bilancia di precisione PS 3000.X7 WL-226-0013	Bilancia di precisione PS 3500.X7.M WL-226-0004
Parametri metrologici			
Portata massima [Max]	2100 g	3000 g	3500 g
Portata minima [Min]	500 mg	-	500 mg
Divisione [d]	10 mg	1 mg	10 mg
Intervallo di verifica della bilancia [e]	100 mg	-	100 mg
Campo di tara	-2100 g	-3000 g	-3500 g
Ripetibilità standard [5% Max]	5 mg	0,6 mg	5 mg
Ripetibilità standard [Max]	8 mg	1,5 mg	8 mg
Peso standard minimo (USP)	10 g	1,2 g	10 g
Peso standard minimo (U = 1%, k = 2)	1 g	0,12 g	1 g
Linearità	±20 mg	±6 mg	±20 mg
Tempo di stabilizzazione	1,5 s	3 s	1,5 s
Calibrazione	internal (automatic)	internal (automatic)	internal (automatic)
Classe OIML	II	-	II
Parametri fisici			
Sistema di livellamento	manual	manual	manual
Display	7" graphic colour touchscreen	7" graphic colour touchscreen	7" graphic colour touchscreen
Componenti del kit	Balance, weighing pan, weighing pan shield, power supply	Balance, weighing pan, weighing pan shield, grounding bumper x1, bumper x3, power supply.	Balance, weighing pan, weighing pan shield, power supply
Dimensione piatto	195×195 mm	128×128 mm	195×195 mm
Device dimensions			
Dimensioni del pacco	476×381×346 mm	545×455×575 mm	476×381×346 mm
Peso netto	4,3 kg	3,9 kg	4,5 kg
Peso lordo	5,5 kg	5,5 kg	5,5 kg
Costruzione			
Punteggio IP	IP 43	IP 43	IP 43
Components and software			
Capacità del database	Products, Users, Packaging, Customers, Formulations, Formulations reports, Ambient Conditions, Weighings, Alibi memory	Products, Users, Packaging, Customers, Formulations, Formulations reports, Ambient Conditions, Weighings, Alibi memory	Products, Users, Packaging, Customers, Formulations, Formulations reports, Ambient Conditions, Weighings, Alibi memory
Caratteristiche operative			
Operazione senza comandi diretti	2 IR Sensors	2 IR Sensors	2 IR Sensors
Interfaccia di comunicazione			
Interfaccia	2×RS232 ¹ , USB-A, USB-B, Ethernet, Wi-Fi	2×RS232 ¹ , USB-A, USB-B, Ethernet, Wi-Fi	2×RS232 ¹ , USB-A, USB-B, Ethernet, Wi-Fi
Parametri elettrici			
Alimentatore	Adapter: 100 – 240V AC 50/60Hz 0,6A; 12V DC 1,2A Balance: 12 – 15V DC 0,8A max	Adapter: 100 – 240V AC 50/60Hz 0,6A; 12V DC 1,2A Balance: 12 – 15V DC 0,8A max	Adapter: 100 – 240V AC 50/60Hz 0,6A; 12V DC 1,2A Balance: 12 – 15V DC 0,8A max
Consumo di energia	4 W	4 W	4 W
Environmental conditions			
Ambiente di lavoro	+10 – +40 °C	+10 – +40 °C	+10 – +40 °C
Modulo misura parametri ambientali (opzionale)	THBR 2.0 System, THBR BOX, THB P, THB W, THB S	THBR 2.0 System, THBR BOX, THB P, THB W, THB S	THBR 2.0 System, THBR BOX, THB P, THB W, THB S
Temperatura di stoccaggio			
Umidità relativa	40% – 80%	40% – 80%	40% – 80%

La ripetibilità è espressa come deviazione standard di 10 posizionamenti dello standard di massa. Il tempo di stabilizzazione dipende dalle condizioni esterne e dalla dinamica di posizionamento del carico sul piatto; specificato per il profilo FAST. 1Gli lettori di codici a barre disponibili come accessorio funzionano con la bilancia utilizzando solo l'interfaccia RS232.

Specifiche

	Bilancia di precisione PS 4500.X7.M WL-226-0005	Bilancia di precisione PS 6100.X7.M WL-226-0007	Bilancia di precisione PS 8100.X7.M WL-226-0008
Parametri metrologici			
Portata massima [Max]	4500 g	6100 g	8100 g
Portata minima [Min]	500 mg	500 mg	500 mg
Divisione [d]	10 mg	10 mg	10 mg
Intervallo di verifica della bilancia [e]	100 mg	100 mg	100 mg
Campo di tara	-4500 g	-6100 g	-8100 g
Ripetibilità standard [5% Max]	5 mg	5 mg	5 mg
Ripetibilità standard [Max]	8 mg	8 mg	10 mg
Peso standard minimo (USP)	10 g	10 g	10 g
Peso standard minimo (U = 1%, k = 2)	1 g	1 g	1 g
Linearità	±20 mg	±20 mg	±20 mg
Tempo di stabilizzazione	1,5 s	1,5 s	1,5 s
Calibrazione	internal (automatic)	internal (automatic)	internal (automatic)
Classe OIML	II	II	II
Parametri fisici			
Sistema di livellamento	manual	manual	manual
Display	7" graphic colour touchscreen	7" graphic colour touchscreen	7" graphic colour touchscreen
Componenti del kit	Balance, weighing pan, weighing pan shield, power supply	Balance, weighing pan, weighing pan shield, power supply	Balance, weighing pan, weighing pan shield, power supply
Dimensione piatto	195×195 mm	195×195 mm	195×195 mm
Device dimensions	333x206x107 mm	333x206x107 mm	333x206x107 mm
Dimensioni del pacco	476×381×346 mm	476×381×346 mm	476×381×346 mm
Peso netto	4,5 kg	5,7 kg	5,7 kg
Peso lordo	6 kg	6,5 kg	6,5 kg
Costruzione			
Punteggio IP	IP 43	IP 43	IP 43
Components and software			
Capacità del database	Products, Users, Packaging, Customers, Formulations, Formulations reports, Ambient Conditions, Weighings, Alibi memory	Products, Users, Packaging, Customers, Formulations, Formulations reports, Ambient Conditions, Weighings, Alibi memory	Products, Users, Packaging, Customers, Formulations, Formulations reports, Ambient Conditions, Weighings, Alibi memory
Caratteristiche operative			
Operazione senza comandi diretti	2 IR Sensors	2 IR Sensors	2 IR Sensors
Interfaccia di comunicazione			
Interfaccia	2×RS232 ¹ , USB-A, USB-B, Ethernet, Wi-Fi	2×RS232 ¹ , USB-A, USB-B, Ethernet, Wi-Fi	2×RS232 ¹ , USB-A, USB-B, Ethernet, Wi-Fi
Parametri elettrici			
Alimentatore	Adapter: 100 – 240V AC 50/60Hz 0,6A; 12V DC 1,2A Balance: 12 – 15V DC 0,8A max	Adapter: 100 – 240V AC 50/60Hz 0,6A; 12V DC 1,2A Balance: 12 – 15V DC 0,8A max	Adapter: 100 – 240V AC 50/60Hz 0,6A; 12V DC 1,2A Balance: 12 – 15V DC 0,8A max
Consumo di energia	4 W	4 W	4 W
Environmental conditions			
Ambiente di lavoro	+10 – +40 °C	+10 – +40 °C	+10 – +40 °C
Modulo misura parametri ambientali (opzionale)	THBR 2.0 System, THBR BOX, THB P, THB W, THB S	THBR 2.0 System, THBR BOX, THB P, THB W, THB S	THBR 2.0 System, THBR BOX, THB P, THB W, THB S
Temperatura di stoccaggio	-20 – +50 °C	-20 – +50 °C	
Umidità relativa	40% – 80%	40% – 80%	40% – 80%

La ripetibilità è espressa come deviazione standard di 10 posizionamenti dello standard di massa. Il tempo di stabilizzazione dipende dalle

condizioni esterne e dalla dinamica di posizionamento del carico sul piatto; specificato per il profilo FAST. 1Gli lettori di codici a barre disponibili come accessorio funzionano con la bilancia utilizzando solo l'interfaccia RS232.

Specifiche

	Bilancia di precisione PS 10100.X7.M WL-226-0001
Parametri metrologici	
Portata massima [Max]	10100 g
Portata minima [Min]	-
Divisione [d]	10 mg
Intervallo di verifica della bilancia [e]	-
Campo di tara	-10100 g
Ripetibilità standard [5% Max]	5 mg
Ripetibilità standard [Max]	12 mg
Peso standard minimo (USP)	10 g
Peso standard minimo (U = 1%, k = 2)	1 g
Linearità	±20 mg
Tempo di stabilizzazione	1,5 s
Calibrazione	internal (automatic)
Classe OIML	-
Parametri fisici	
Sistema di livellamento	manual
Display	7" graphic colour touchscreen
Componenti del kit	Balance, weighing pan, weighing pan shield, power supply
Dimensione piatto	195×195 mm
Device dimensions	333x206x107 mm
Dimensioni del pacco	476×381×346 mm
Peso netto	5,7 kg
Peso lordo	6,5 kg
Costruzione	
Punteggio IP	IP 43
Components and software	
Capacità del database	Products, Users, Packaging, Customers, Formulations, Formulations reports, Ambient Conditions, Weighings, Alibi memory
Caratteristiche operative	
Operazione senza comandi diretti	2 IR Sensors
Interfaccia di comunicazione	
Interfaccia	2×RS232 ¹ , USB-A, USB-B, Ethernet, Wi-Fi
Parametri elettrici	
Alimentatore	Adapter: 100 – 240V AC 50/60Hz 0,6A; 12V DC 1,2A Balance: 12 – 15V DC 0,8A max
Consumo di energia	4 W
Environmental conditions	
Ambiente di lavoro	+10 – +40 °C
Modulo misura parametri ambientali (opzionale)	THBR 2.0 System, THBR BOX, THB P, THB W, THB S
Temperatura di stoccaggio	-20 – +50 °C
Umidità relativa	40% – 80%

La ripetibilità è espressa come deviazione standard di 10 posizionamenti dello standard di massa. Il tempo di stabilizzazione dipende dalle condizioni esterne e dalla dinamica di posizionamento del carico sul piatto; specificato per il profilo FAST. 1Gli lettori di codici a barre

disponibili come accessorio funzionano con la bilancia utilizzando solo l'interfaccia RS232.

* Wi-Fi® is a registered trademark of Wi-Fi® Alliance.



Additional fee for verification



Accessori (Additional Fee)

Contenitore per stoccaggio bilance
Tavoli antivibranti
Alimentatore
Cavo di alimentazione con spina per accendisigari
cavo USB (connessione bilance - stampanti)
KIT determinazione della densità
Lettore di codici a barre
Armadio di pesatura con piatto di pesatura da 128x128 mm
Cavo seriale RS 232, RS 485
THBR 2.0 - modulo misura parametri ambientali

Display
Stampanti di ricevuta
Capottina protettiva per bilance
Cavo seriale RS 232, RS 485
Moduli aggiuntivi
Capottina protettiva per bilance
Pesatura sottopensile
Cavo seriale RS 232 (connessione bilance - Stampanti)
RS 232 – RS 485 Converter

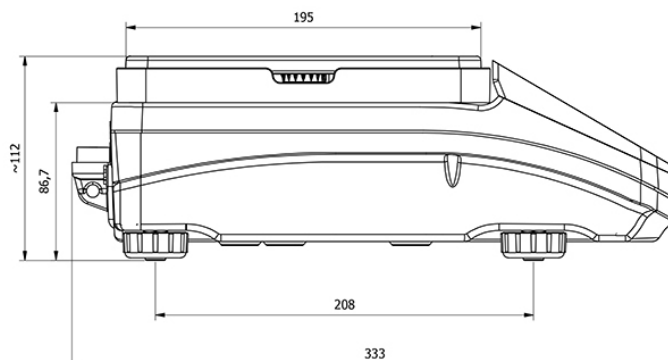
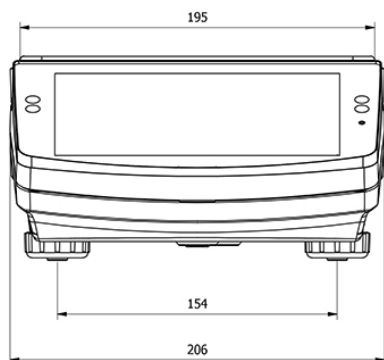
Software (Additional Fee)

RAD-KEY
R-LAB
Studio di sviluppo RADWAG

Lettore memoria ALIBI
Editore per sistemi di pesatura 2.1

Device dimensions

Bilancia di precisione PS 10100.X7.M, Bilancia di precisione PS 4500.X7.M, Bilancia di precisione PS 6100.X7.M, Bilancia di precisione PS 2100.X7.M, Bilancia di precisione PS 8100.X7.M, Bilancia di precisione PS 3500.X7.M



Bilancia di precisione PS 210.X7, Bilancia di precisione PS 750.X7, Bilancia di precisione PS 3000.X7, Bilancia di precisione PS 200/2000.X7, Bilancia di precisione PS 360.X7, Bilancia di precisione PS 1000.X7, Bilancia di precisione PS 600.X7

