



More information on the website
radwag.com/it/info,w1,TF

Bilancia di precisione CY10.6/12.D2.K, Bilancia di precisione CY10.30/60.C2.K, Bilancia di precisione CY10.12.F1.K, Bilancia di precisione CY10.60/120.C2.K, Bilancia di precisione CY10.3/6.D2.K, Bilancia di precisione CY10.6.F1.K.M2, Bilancia di precisione CY10.12/30.F1.K, Bilancia di precisione CY10.30.F1.K, Bilancia di precisione CY10.120.C2.K, Bilancia di precisione CY10.2.D2.K, Bilancia di precisione CY10.10.D2.K, Bilancia di precisione CY10.1.D2.K, Bilancia di precisione CY10.60.C2.K.M2, Bilancia di precisione CY10.6/12.F1.K, Bilancia di precisione CY10.20.D2.K, Bilancia di precisione CY10.6.D2.K.M2



Bilancia di precisione CY10.6/12.D2.K
Bilancia di precisione CY10.3/6.D2.K
Bilancia di precisione CY10.2.D2.K
Bilancia di precisione CY10.10.D2.K
Bilancia di precisione CY10.1.D2.K
Bilancia di precisione CY10.20.D2.K
Bilancia di precisione CY10.6.D2.K.M2

Bilancia di precisione CY10.30/60.C2.K
Bilancia di precisione CY10.60/120.C2.K
Bilancia di precisione CY10.120.C2.K
Bilancia di precisione CY10.60.C2.K.M2

Bilancia di precisione CY10.12.F1.K
Bilancia di precisione CY10.6.F1.K.M2
Bilancia di precisione CY10.12/30.F1.K
Bilancia di precisione CY10.30.F1.K
Bilancia di precisione CY10.6/12.F1.K

The drawings, photos and graphics used are for illustrative purposes only.

funzioni



Autotest



Dosing



Percent Weighing



Parts counting



Peak hold



Formulation



Newton unit measurement



Statistics



Checkweighing



IR sensors



GLP Procedures



Animal weighing



Pipettes Calibration



Air density correction



Density determination



Differential weighing



Ambient conditions monitoring



Statistical Quality Control



Packaged Goods Control



ALIBI Memory



Wi-Fi

foglio di calcolo

	Bilancia di precisione CY10.1.D2.K	Bilancia di precisione CY10.2.D2.K	Bilancia di precisione CY10.3/6.D2.K
Metrological parameters			
Capacità massima [Max]	1 kg	2 kg	3/6 kg
pesata minima	-	-	-
Divisione	0,01 g	0,01 g	0,05/0,1 g
Intervallo di verifica della bilancia [e]	-	-	-
intervallo di tara	-1 kg	-2 kg	-6 kg
Ripetibilità	0,03 g	0,03 g	0,3 g
linearità	±0,03 g	±0,03 g	±0,1 g
tempo di stabilizzazione	3 s	3 s	3 s
Calibrazione	external	external	external
Classe OIML	-	-	-
Physical parameters			
Leveling system	manual	manual	manual
display	10" touchscreen	10" touchscreen	10" touchscreen
punteggio IP	IP 43	IP 43	IP 43
Dimensioni del piatto di pesata	195×195 mm	195×195 mm	195×195 mm
Packaging dimensions	500×310×150 mm	500×310×150 mm	500×310×150 mm
Peso netto	3,7 kg	3,7 kg	3,7 kg
Peso lordo	4,6 kg	4,6 kg	4,6 kg
Communication interface			
interfaccia	USB-A x2, USB-C, HDMI, Ethernet, Wi-Fi, Hotspot	USB-A x2, USB-C, HDMI, Ethernet, Wi-Fi, Hotspot	USB-A x2, USB-C, HDMI, Ethernet, Wi-Fi, Hotspot
Electrical parameters			
Alimentatore	12÷15V DC	12÷15V DC	12÷15V DC
Consumo di energia	1A	1A	1A
Environmental conditions			
temperatura di lavoro	+15 ÷ +30 °C	+15 ÷ +30 °C	+15 ÷ +30 °C
Temperatura di stoccaggio	-25 ÷ +70 °C	-25 ÷ +70 °C	-25 ÷ +70 °C
Umidità atmosferica	10% ÷ 80% RH no condensation	10% ÷ 80% RH no condensation	10% ÷ 80% RH no condensation
Construction			
Struttura	steel + ABS	steel + ABS	steel + ABS

foglio di calcolo

	Bilancia di precisione CY10.6.D2.K.M2	Bilancia di precisione CY10.6/12.F1.K	Bilancia di precisione CY10.6.F1.K.M2
Metrological parameters			
Capacità massima [Max]	6 kg	6/12 kg	6 kg
pesata minima	-	-	-
Divisione	0,1 g	0,1/0,2 g	0,1 g
Intervallo di verifica della bilancia [e]	-	-	-
intervallo di tara	-6 kg	-12 kg	-6 kg
Ripetibilità	0,1 g	0,6 g	0,1 g
linearità	±0,1 g	±0,1 g	±0,1 g
tempo di stabilizzazione	3 s	3 s	3 s
Calibrazione	external	external	external
Classe OIML	-	-	-
Physical parameters			
Leveling system	manual	manual	manual
display	10" touchscreen	10" touchscreen	10" touchscreen
punteggio IP	IP 43	IP 43	IP 43
Dimensioni del piatto di pesata	195×195 mm	300×300 mm	300×300 mm
Packaging dimensions	500×310×150 mm	570×390×170 mm	570×390×170 mm
Peso netto	3,7 kg	6,2 kg	6,2 kg
Peso lordo	4,6 kg	7 kg	7 kg
Communication interface			
interfaccia	USB-A x2, USB-C, HDMI, Ethernet, Wi-Fi, Hotspot	USB-A x2, USB-C, HDMI, Ethernet, Wi-Fi, Hotspot	USB-A x2, USB-C, HDMI, Ethernet, Wi-Fi, Hotspot
Electrical parameters			
Alimentatore	12÷15V DC	12÷15V DC	12÷15V DC
Consumo di energia	1A	1A	1A
Environmental conditions			
temperatura di lavoro	+15 ÷ +30 °C	+15 ÷ +30 °C	+15 ÷ +30 °C
Temperatura di stoccaggio	-25 ÷ +70 °C	-25 ÷ +70 °C	-25 ÷ +70 °C
Umidità atmosferica	10% ÷ 80% RH no condensation	10% ÷ 80% RH no condensation	10% ÷ 80% RH no condensation
Construction			
Struttura	steel + ABS	steel + ABS	steel + ABS

foglio di calcolo

	Bilancia di precisione CY10.6/12.D2.K	Bilancia di precisione CY10.10.D2.K	Bilancia di precisione CY10.12/30.F1.K
Metrological parameters			
Capacità massima [Max]	6/12 kg	10 kg	12/30 kg
pesata minima	-	-	-
Divisione	0,1/0,2 g	0,1 g	0,2/0,5 g
Intervallo di verifica della bilancia [e]	-	-	-
intervallo di tara	-6 kg	-10 kg	-30 kg
Ripetibilità	0,1 g	0,3 g	1 g
linearità	±0,1 g	±0,3 g	±0,6 g
tempo di stabilizzazione	3 s	3 s	3 s
Calibrazione	external	external	external
Classe OIML	-	-	-
Physical parameters			
Leveling system	manual	manual	manual
display	10" touchscreen	10" touchscreen	10" touchscreen
punteggio IP	IP 43	IP 43	IP 43
Dimensioni del piatto di pesata	195×195 mm	195×195 mm	300×300 mm
Packaging dimensions	500×310×150 mm	500×310×150 mm	570×390×170 mm
Peso netto	3,7 kg	3,7 kg	6,2 kg
Peso lordo	4,6 kg	4,6 kg	7 kg
Communication interface			
interfaccia	USB-A x2, USB-C, HDMI, Ethernet, Wi-Fi, Hotspot	USB-A x2, USB-C, HDMI, Ethernet, Wi-Fi, Hotspot	USB-A x2, USB-C, HDMI, Ethernet, Wi-Fi, Hotspot
Electrical parameters			
Alimentatore	12÷15V DC	12÷15V DC	12÷15V DC
Consumo di energia	1A	1A	1A
Environmental conditions			
temperatura di lavoro	+15 ÷ +30 °C	+15 ÷ +30 °C	+15 ÷ +30 °C
Temperatura di stoccaggio	-25 ÷ +70 °C	-25 ÷ +70 °C	-25 ÷ +70 °C
Umidità atmosferica	10% ÷ 80% RH no condensation	10% ÷ 80% RH no condensation	10% ÷ 80% RH no condensation
Construction			
Struttura	steel + ABS	steel + ABS	steel + ABS

foglio di calcolo

	Bilancia di precisione CY10.12.F1.K	Bilancia di precisione CY10.20.D2.K	Bilancia di precisione CY10.30/60.C2.K
Metrological parameters			
Capacità massima [Max]	12 kg	20 kg	30/60 kg
pesata minima	-	-	-
Divisione	0,2 g	0,1 g	0,5/1 g
Intervallo di verifica della bilancia [e]	-	-	-
intervallo di tara	-12 kg	-20 kg	-60 kg
Ripetibilità	0,6 g	0,3 g	1,5 g
linearità	±0,6 g	±0,3 g	±3 g
tempo di stabilizzazione	3 s	3 s	3 s
Calibrazione	external	external	external
Classe OIML	-	-	-
Physical parameters			
Leveling system	manual	manual	manual
display	10" touchscreen	10" touchscreen	10" touchscreen
punteggio IP	IP 43	IP 43	IP 43
Dimensioni del piatto di pesata	300×300 mm	195×195 mm	400×500 mm
Packaging dimensions	570×390×170 mm	500×310×150 mm	720×620×210 mm
Peso netto	6,2 kg	3,7 kg	13,5 kg
Peso lordo	7 kg	4,6 kg	16 kg
Communication interface			
interfaccia	USB-A x2, USB-C, HDMI, Ethernet, Wi-Fi, Hotspot	USB-A x2, USB-C, HDMI, Ethernet, Wi-Fi, Hotspot	USB-A x2, USB-C, HDMI, Ethernet, Wi-Fi, Hotspot
Electrical parameters			
Alimentatore	12÷15V DC	12÷15V DC	12÷15V DC
Consumo di energia	1A	1A	1A
Environmental conditions			
temperatura di lavoro	+15 ÷ +30 °C	+15 ÷ +30 °C	+15 ÷ +30 °C
Temperatura di stoccaggio	-25 ÷ +70 °C	-25 ÷ +70 °C	-25 ÷ +70 °C
Umidità atmosferica	10% ÷ 80% RH no condensation	10% ÷ 80% RH no condensation	10% ÷ 80% RH no condensation
Construction			
Struttura	steel + ABS	steel + ABS	steel + ABS

foglio di calcolo

	Bilancia di precisione CY10.30.F1.K	Bilancia di precisione CY10.60/120.C2.K	Bilancia di precisione CY10.60.C2.K.M2
Metrological parameters			
Capacità massima [Max]	30 kg	60/120 kg	60 kg
pesata minima	-	-	-
Divisione	0,5 g	1/2 g	1 g
Intervallo di verifica della bilancia [e]	-	-	-
intervallo di tara	-30 kg	-120 kg	-60 kg
Ripetibilità	1 g	2 g	1,5 g
linearità	±1 g	±2 g	±3 g
tempo di stabilizzazione	3 s	3 s	3 s
Calibrazione	external	external	external
Classe OIML	-	-	-
Physical parameters			
Leveling system	manual	manual	manual
display	10" touchscreen	10" touchscreen	10" touchscreen
punteggio IP	IP 43	IP 43	IP 43
Dimensioni del piatto di pesata	300×300 mm	400×500 mm	400×500 mm
Packaging dimensions	570×390×170 mm	720×620×210 mm	720×620×210 mm
Peso netto	6,2 kg	13,5 kg	13,5 kg
Peso lordo	7 kg	16 kg	16 kg
Communication interface			
interfaccia	USB-A x2, USB-C, HDMI, Ethernet, Wi-Fi, Hotspot	USB-A x2, USB-C, HDMI, Ethernet, Wi-Fi, Hotspot	USB-A x2, USB-C, HDMI, Ethernet, Wi-Fi, Hotspot
Electrical parameters			
Alimentatore	12÷15V DC	12÷15V DC	12÷15V DC
Consumo di energia	1A	1A	1A
Environmental conditions			
temperatura di lavoro	+15 ÷ +30 °C	+15 ÷ +30 °C	+15 ÷ +30 °C
Temperatura di stoccaggio	-25 ÷ +70 °C	-25 ÷ +70 °C	-25 ÷ +70 °C
Umidità atmosferica	10% ÷ 80% RH no condensation	10% ÷ 80% RH no condensation	10% ÷ 80% RH no condensation
Construction			
Struttura	steel + ABS	steel + ABS	steel + ABS

foglio di calcolo

Bilancia di precisione CY10.120.C2.K	
Metrological parameters	
Capacità massima [Max]	120 kg
pesata minima	-
Divisione	2 g
Intervallo di verifica della bilancia [e]	-
intervallo di tara	-120 kg
Ripetibilità	2 g
linearità	±2 g
tempo di stabilizzazione	3 s
Calibrazione	external
Classe OIML	-
Physical parameters	
Leveling system	manual
display	10" touchscreen
punteggio IP	IP 43
Dimensioni del piatto di pesata	400×500 mm
Packaging dimensions	720×620×210 mm
Peso netto	13,5 kg
Peso lordo	16 kg
Communication interface	
interfaccia	USB-A ×2, USB-C, HDMI, Ethernet, Wi-Fi, Hotspot
Electrical parameters	
Alimentatore	12÷15V DC
Consumo di energia	1A
Environmental conditions	
temperatura di lavoro	+15 ÷ +30 °C
Temperatura di stoccaggio	-25 ÷ +70 °C
Umidità atmosferica	10% ÷ 80% RH no condensation
Construction	
Struttura	steel + ABS

* Wi-Fi® is a registered trademark of Wi-Fi® Alliance.



Accessori

Basamenti ad alta capacità HRP
Piattaforme di pesatura in acciaio dolce verniciato a polvere
lettore di codici a barre
Additional Weighing platforms Module
Piattaforme di pesatura in acciaio dolce verniciato a polvere
Piattaforme con struttura in materiale plastico
capottina protettiva per bilance

Under-pan weighing
Hub USB
stampanti per etichette
Stampanti di ricevuta
Fingerprint Reader
RS 232 – USB Converter

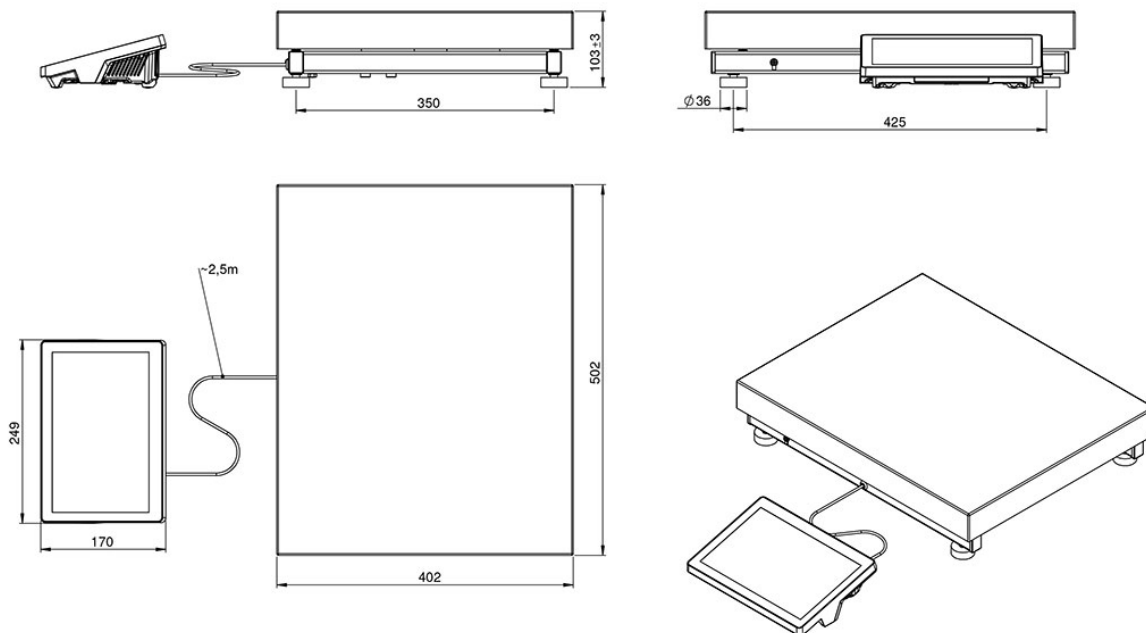
software

Sistema E2R
Editore per sistemi di pesatura 2.1

RAD-KEY
Codice a barre R

Device dimensions

Bilancia di precisione CY10.30/60.C2.K, Bilancia di precisione CY10.60/120.C2.K, Bilancia di precisione CY10.120.C2.K, Bilancia di precisione CY10.60.C2.K.M2



Bilancia di precisione CY10.12.F1.K, Bilancia di precisione CY10.6.F1.K.M2, Bilancia di precisione CY10.12/30.F1.K, Bilancia di precisione CY10.30.F1.K, Bilancia di precisione CY10.6/12.F1.K

